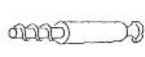
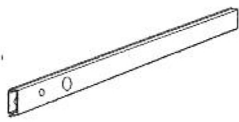





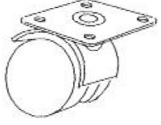
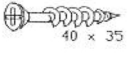
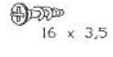

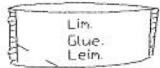
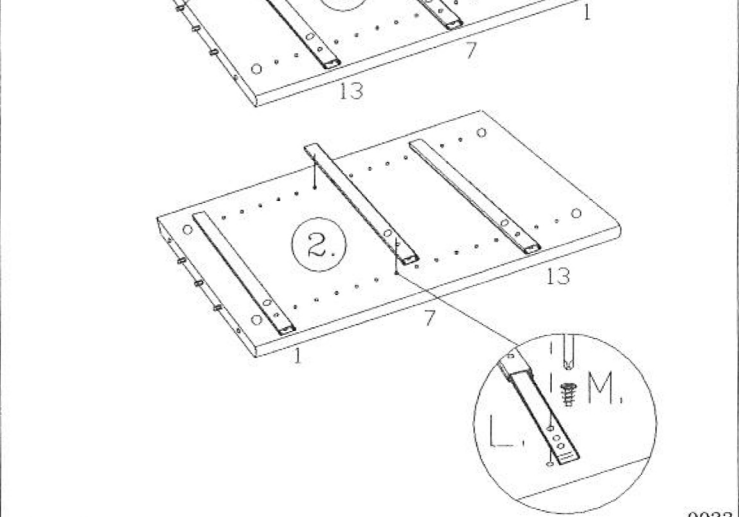
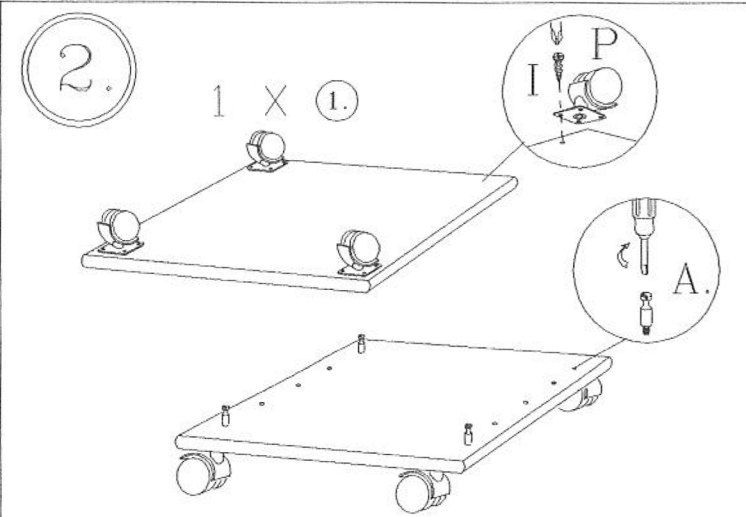
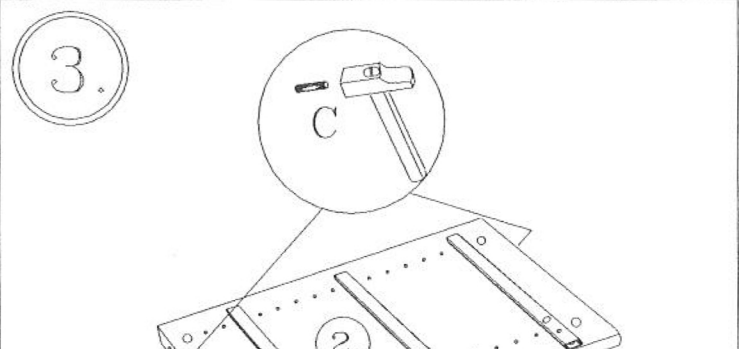
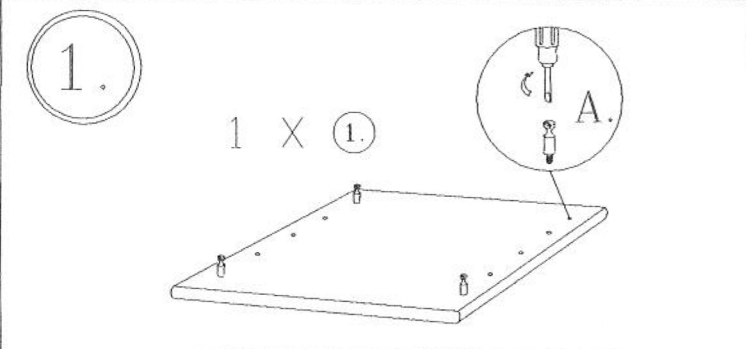
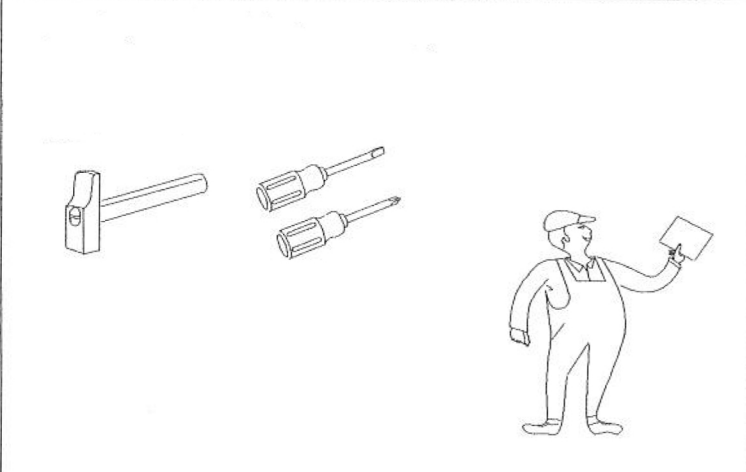
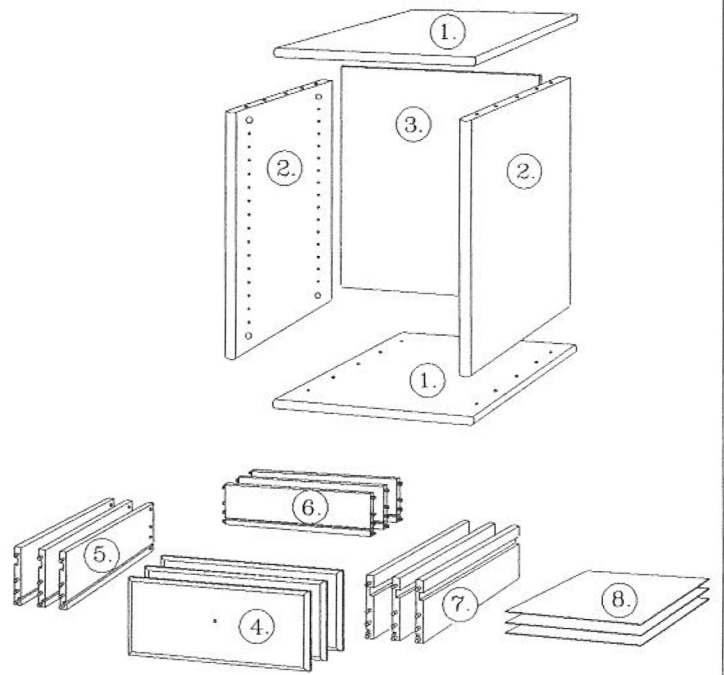
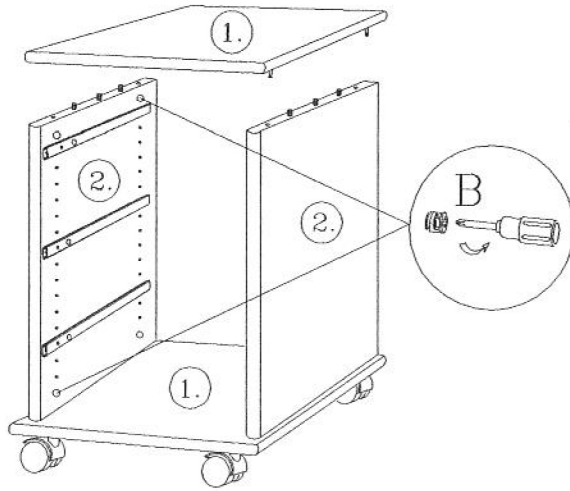


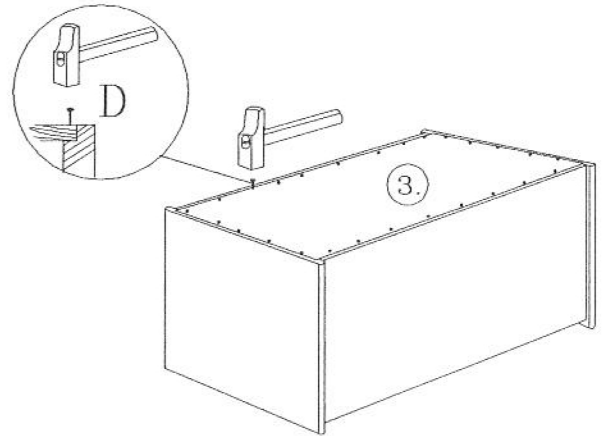
- 8 X A.  6 X L. 
- 8 X B.  12 X M. 
- 12 X C.  40 x 8 6 X N. 
- 25 X D.  4 X P. 
- 3 X E.  40 x 35 16 X I. 
- 3 X F.  1 X K. 



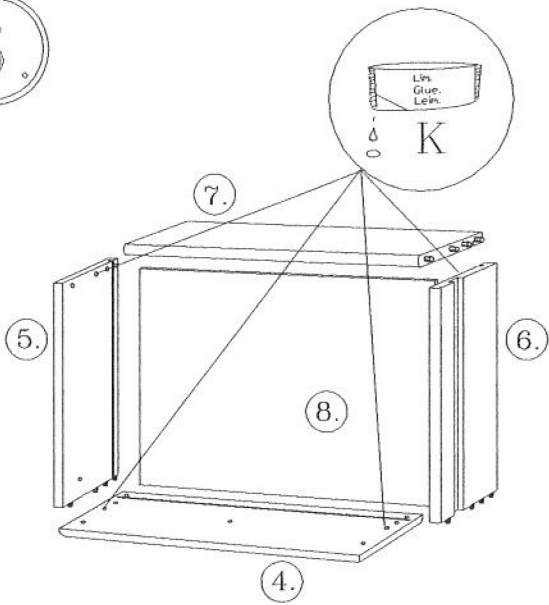
4.



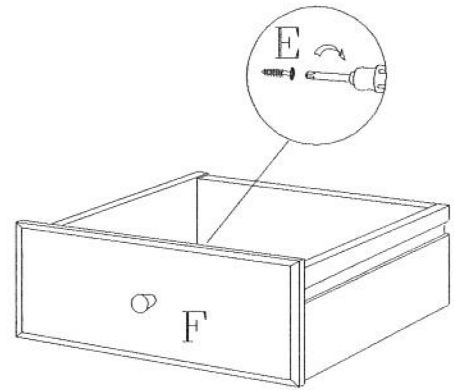
5.



6.



7.



8.

