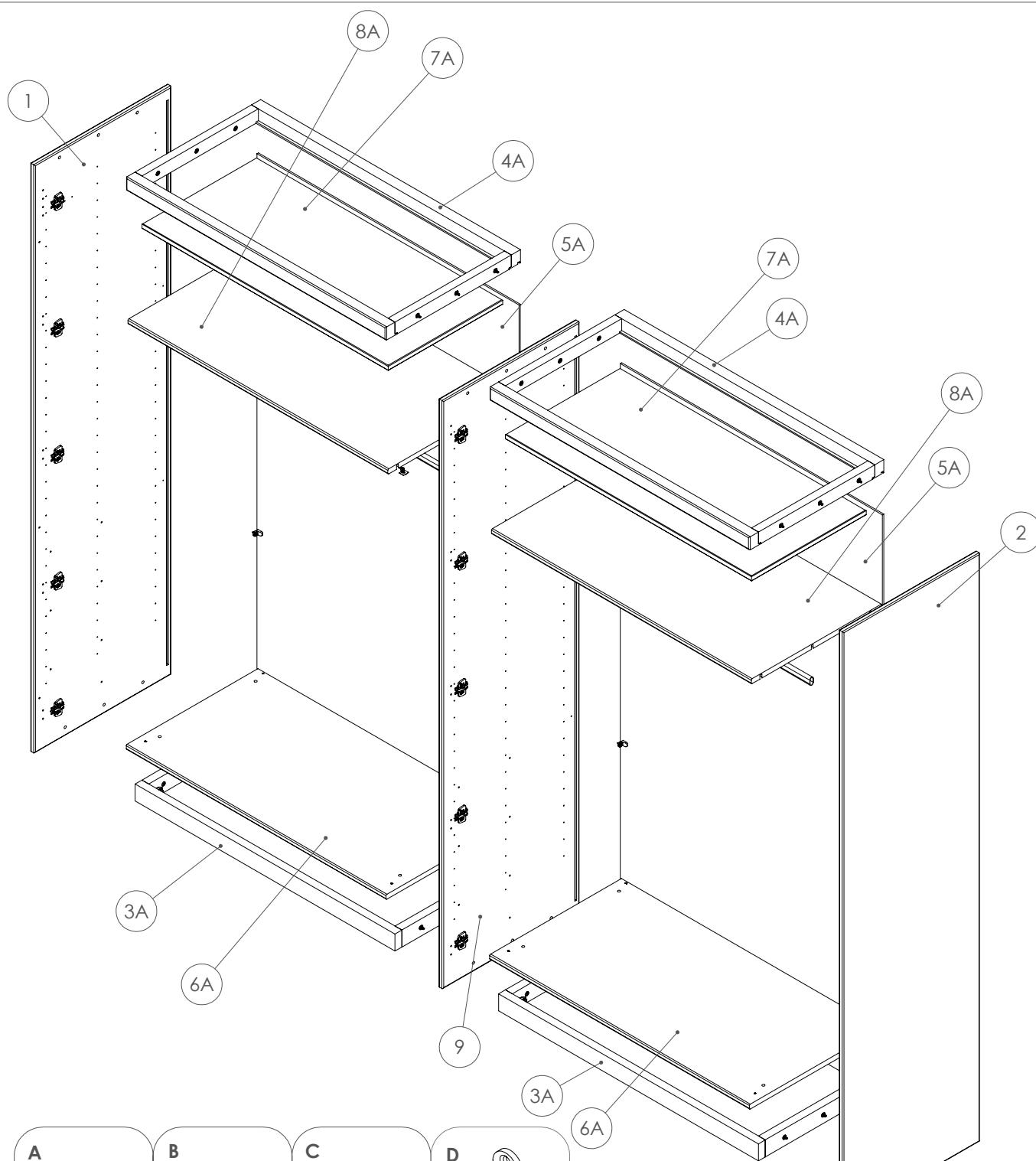
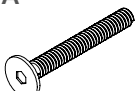
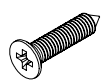
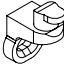
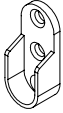
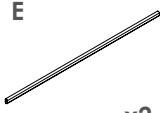
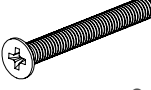
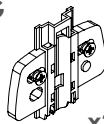
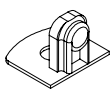
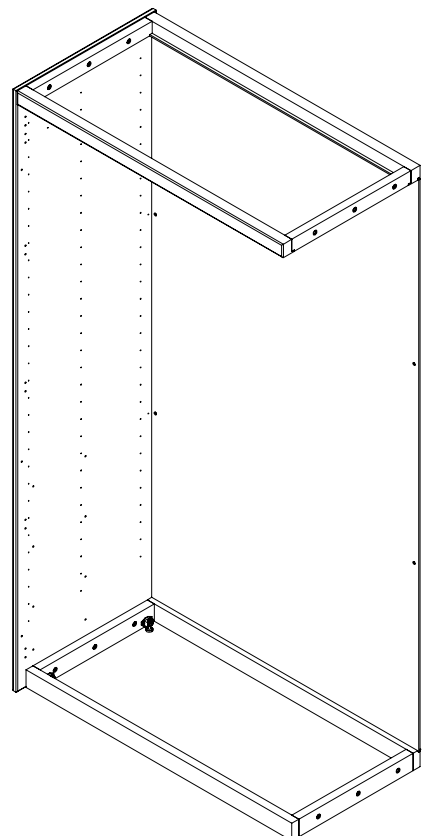
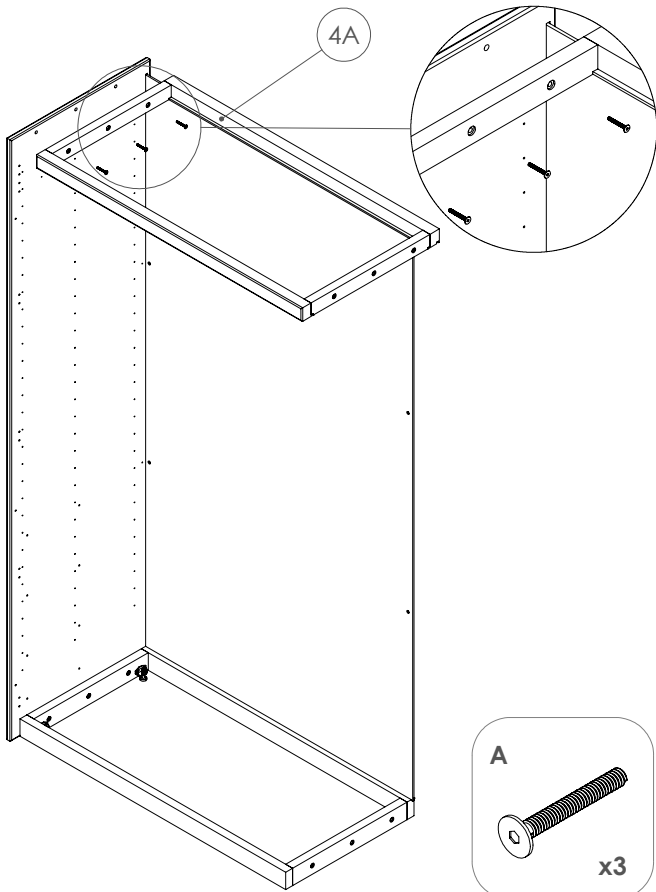
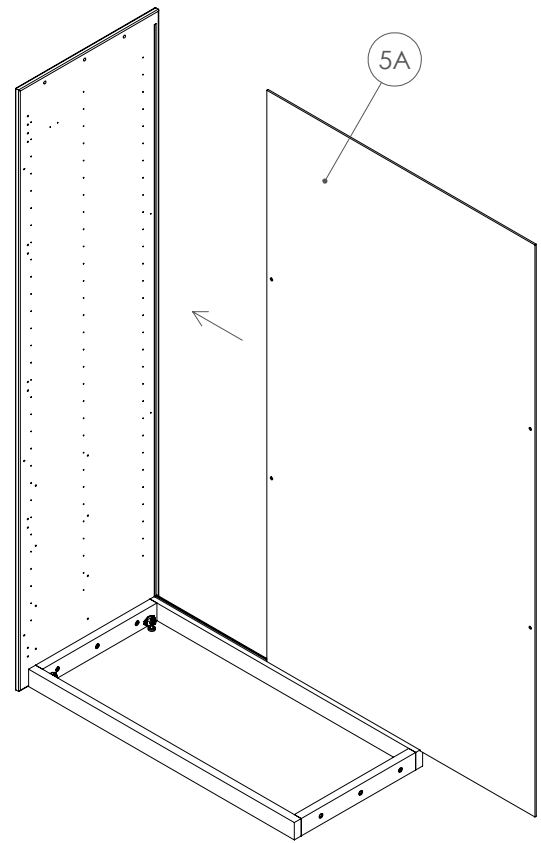
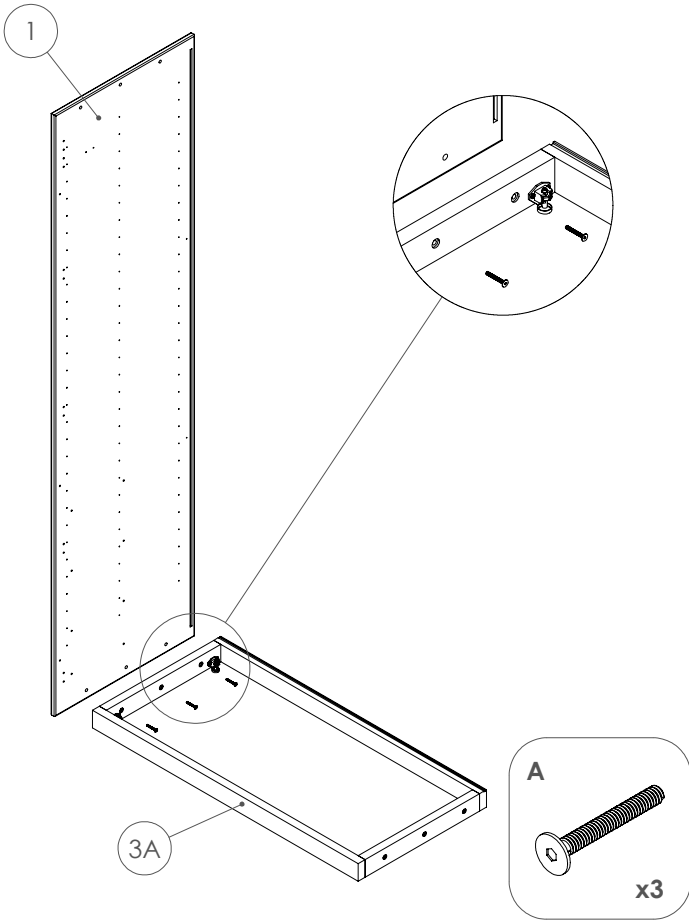


Aufbauanleitung Drehtüren-Kleiderschrank "TRONCO" - 4-Türer ohne Schubladen  
 Instructions de montage pour l'armoire à portes battantes « TRONCO » - 4 portes sans tiroirs  
 Montagehandleiding voor draaideurkast "TRONCO" - 4-deurs zonder laden

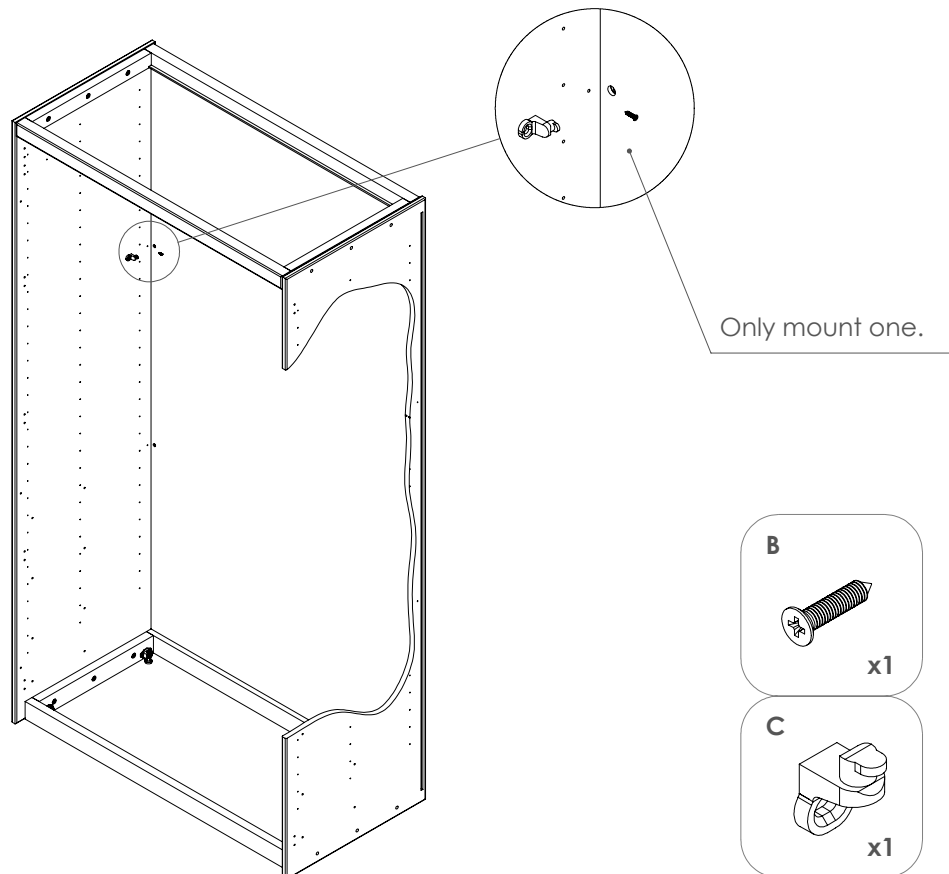
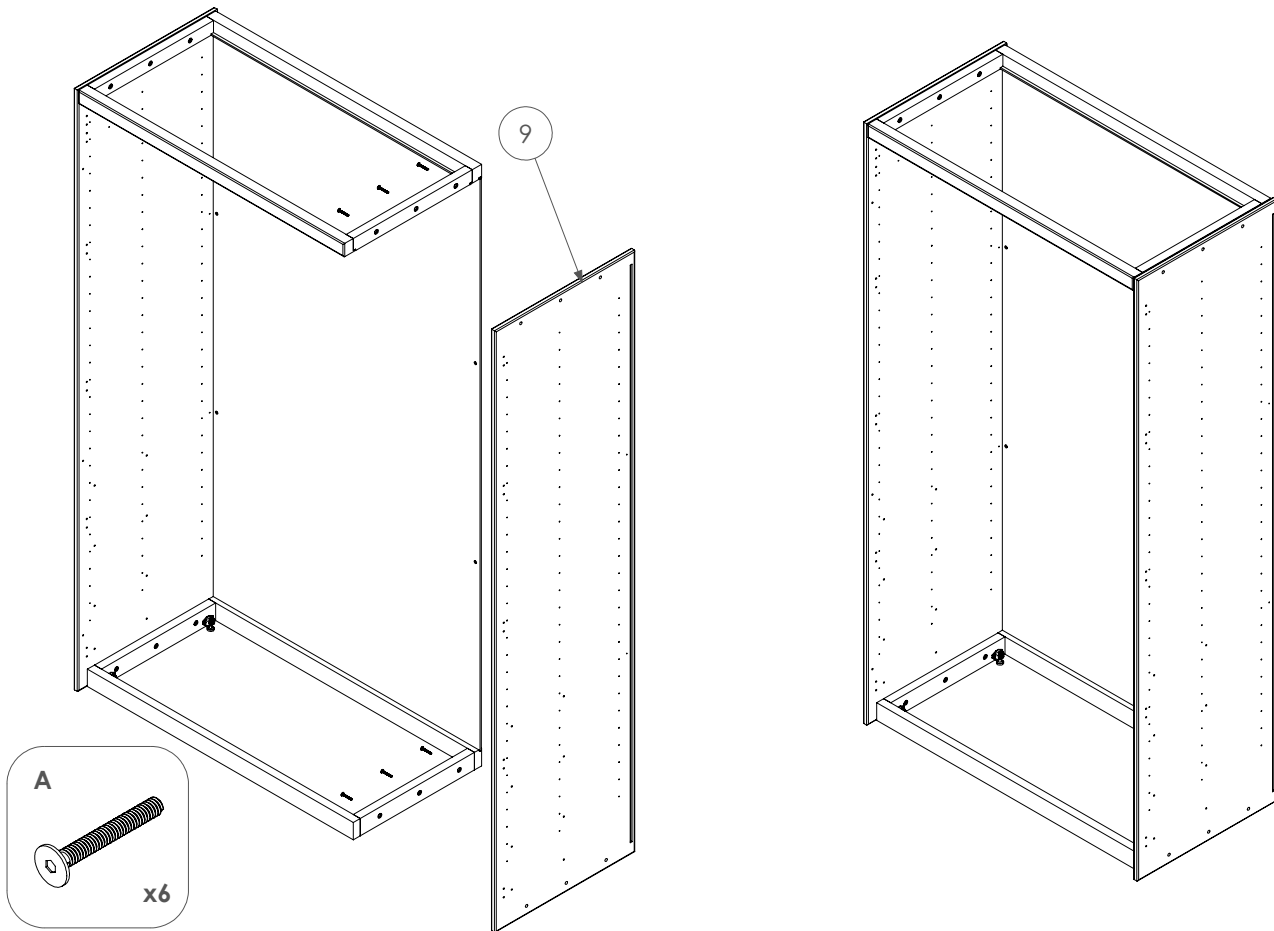


- |  |  |  |  |
|--|--|--|--|
| <p><b>A</b></p>  <p>M6x40 x24</p> | <p><b>B</b></p>  <p>x28</p> | <p><b>C</b></p>  <p>x8</p>  | <p><b>D</b></p>  <p>x4</p>  |
| <p><b>E</b></p>  <p>x2</p>        | <p><b>F</b></p>  <p>x8</p>  | <p><b>G</b></p>  <p>x20</p> | <p><b>H</b></p>  <p>x12</p> |

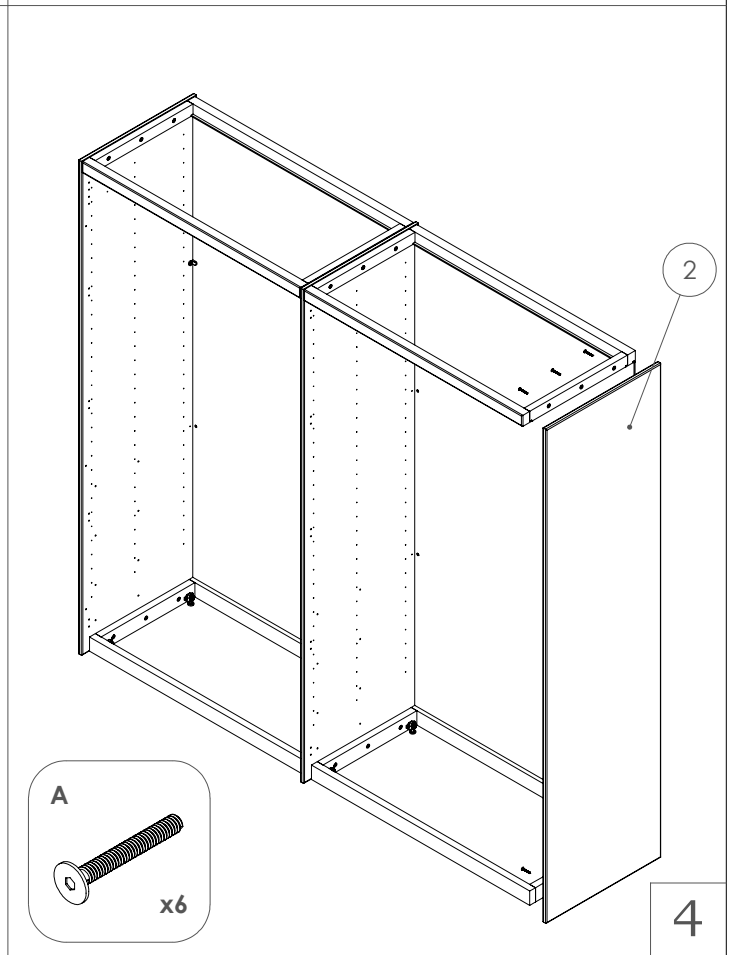
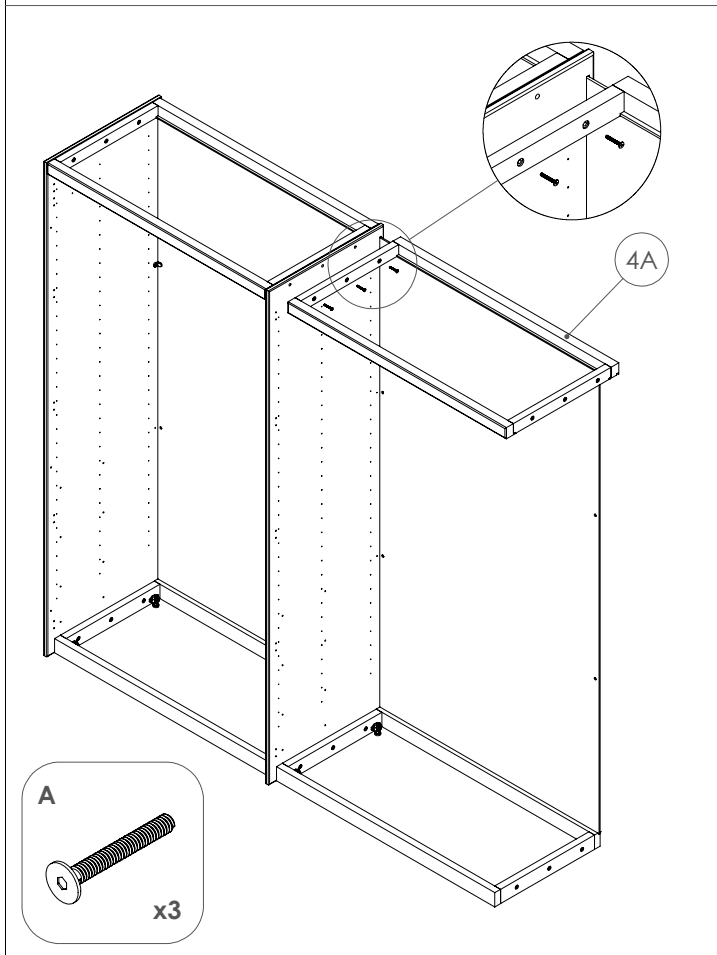
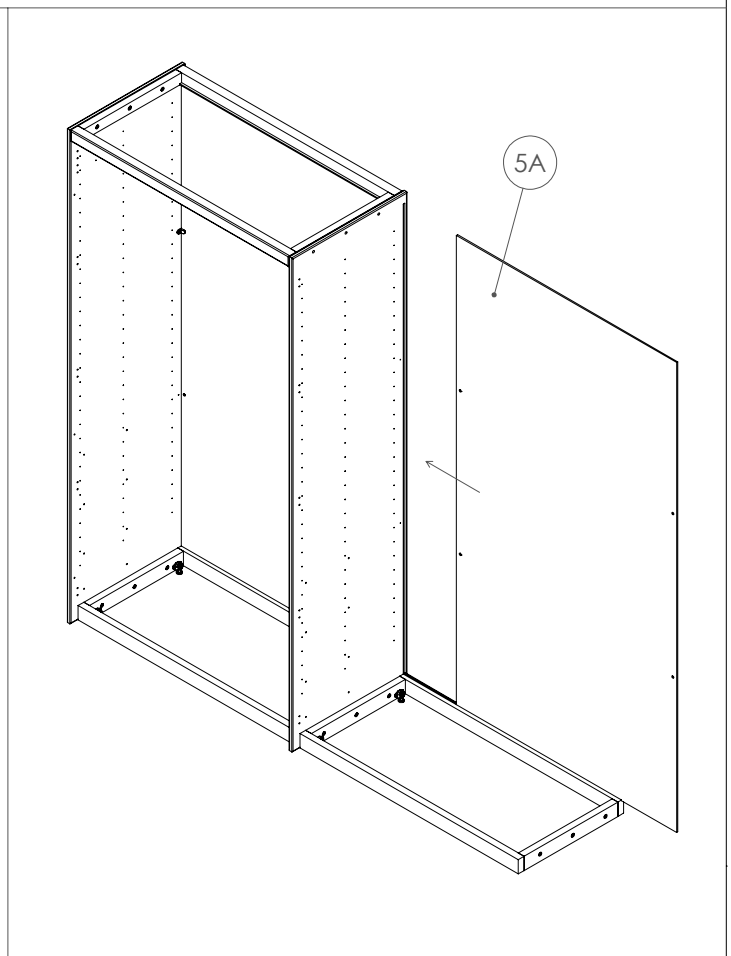
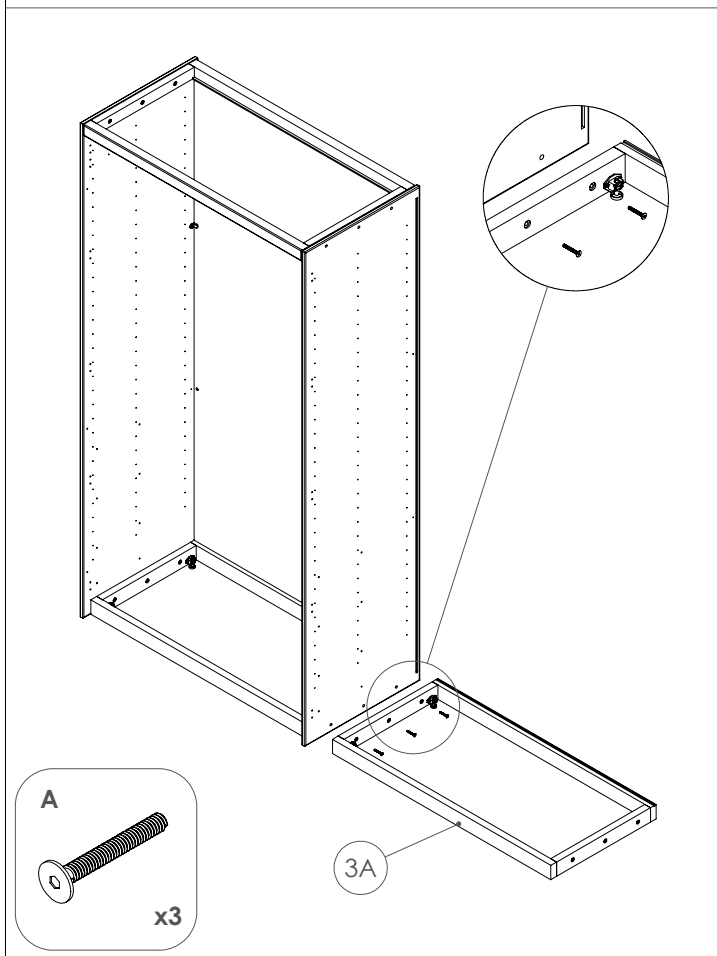
Aufbauanleitung Drehtüren-Kleiderschrank "TRONCO" - 4-Türer ohne Schubladen  
Instructions de montage pour l'armoire à portes battantes « TRONCO » - 4 portes sans tiroirs  
Montagehandleiding voor draaideurkast "TRONCO" - 4-deurs zonder laden



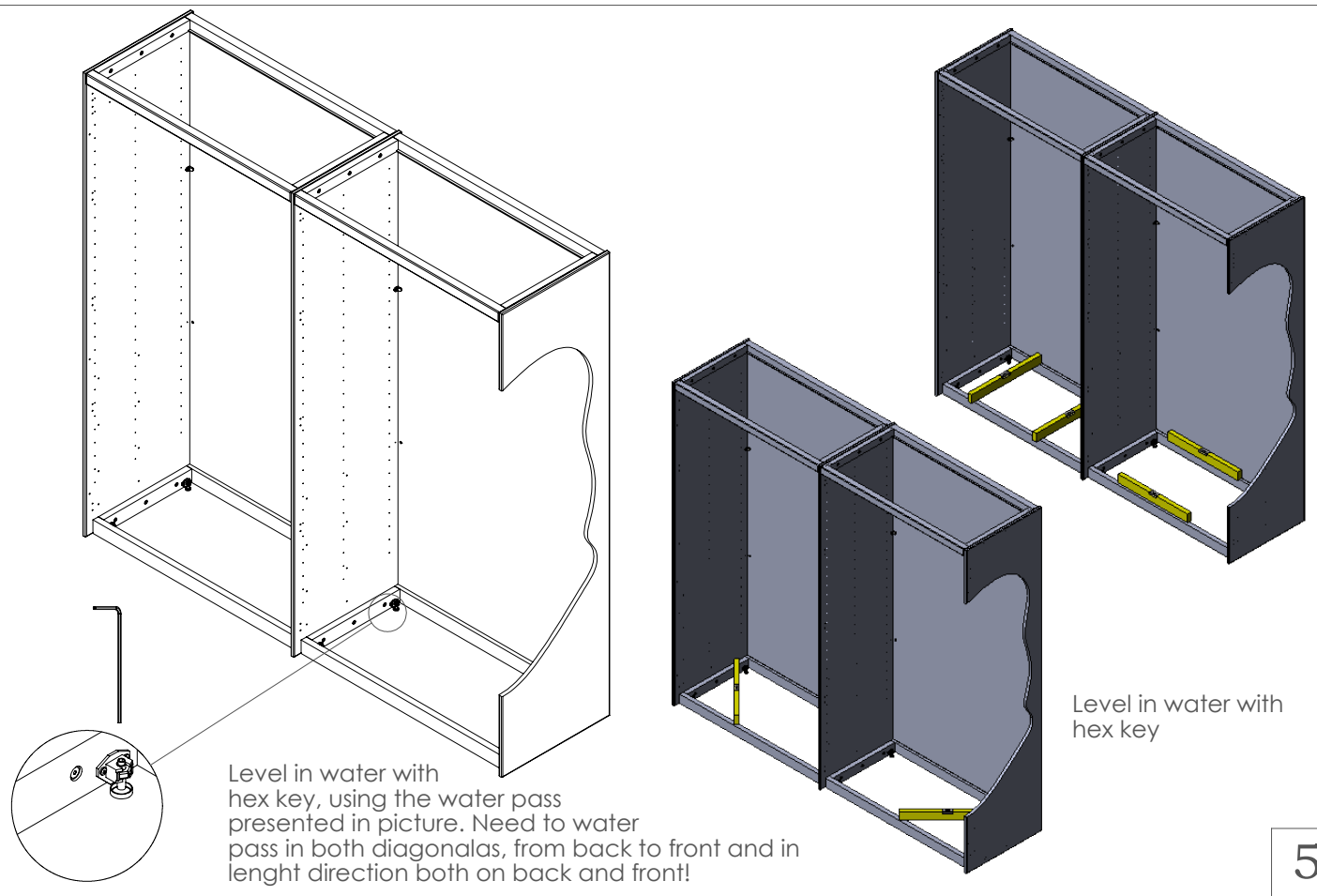
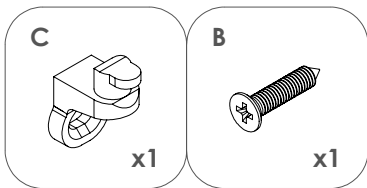
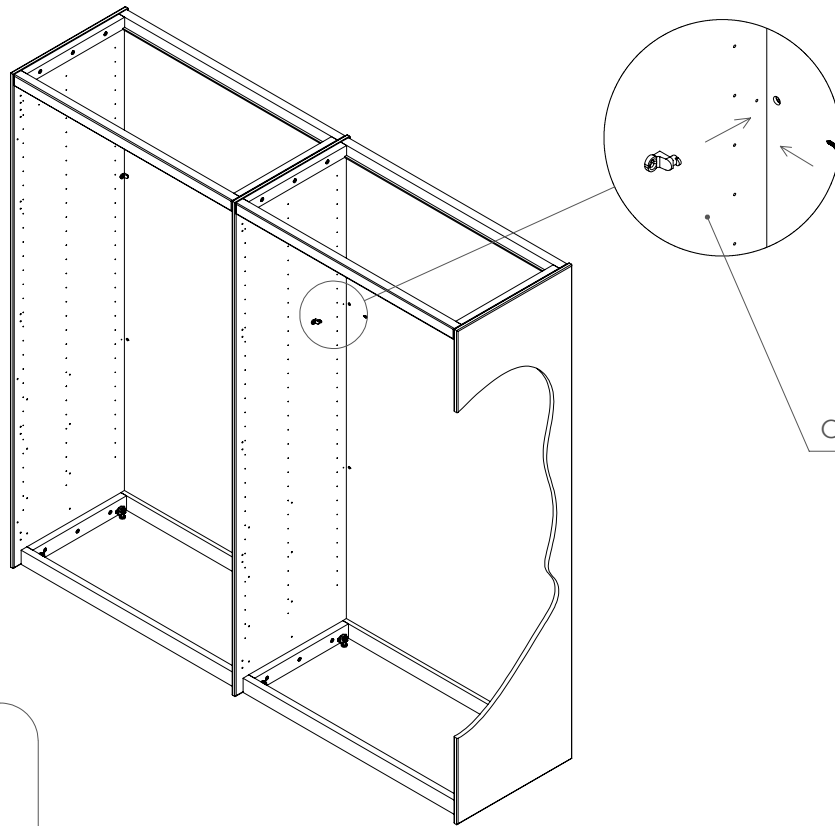
Aufbauanleitung Drehtüren-Kleiderschrank "TRONCO" - 4-Türer ohne Schubladen  
Instructions de montage pour l'armoire à portes battantes « TRONCO » - 4 portes sans tiroirs  
Montagehandleiding voor draaideurkast "TRONCO" - 4-deurs zonder laden



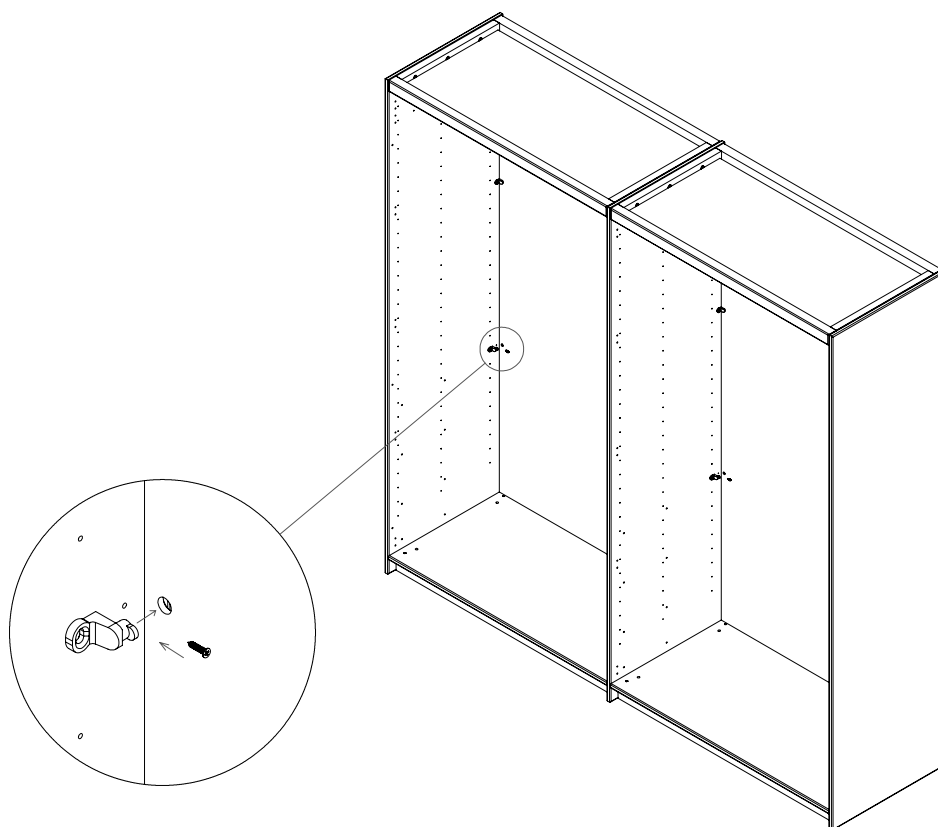
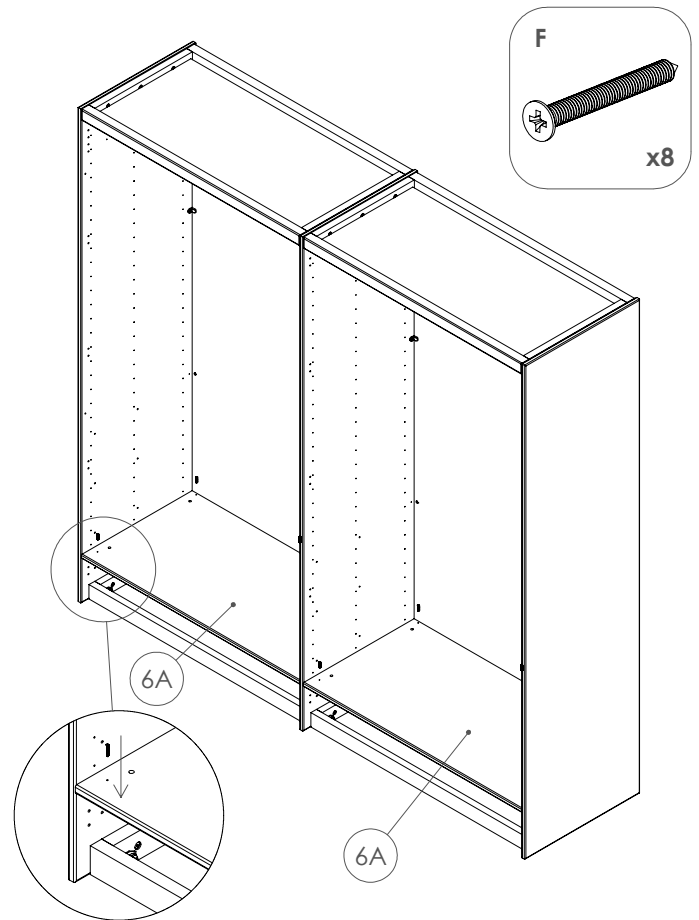
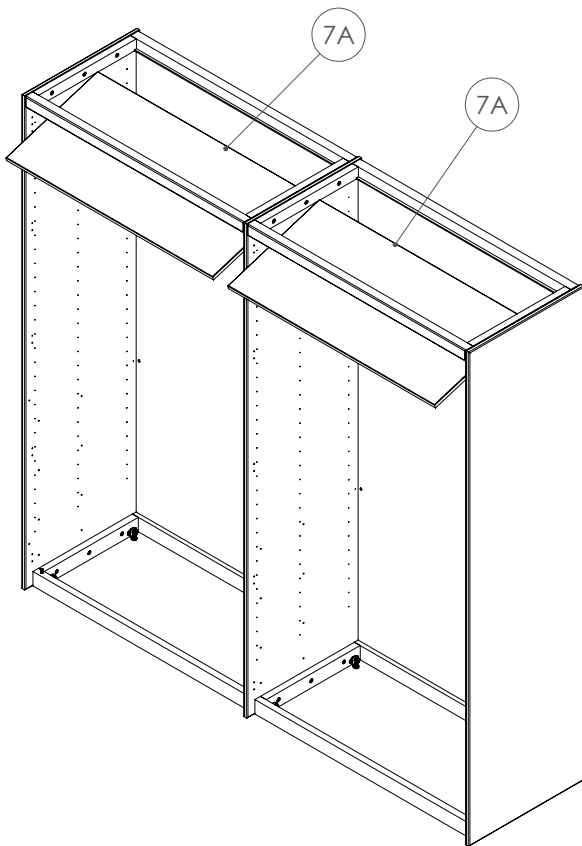
Aufbauanleitung Drehtüren-Kleiderschrank "TRONCO" - 4-Türer ohne Schubladen  
Instructions de montage pour l'armoire à portes battantes « TRONCO » - 4 portes sans tiroirs  
Montagehandleiding voor draaideurkast "TRONCO" - 4-deurs zonder laden



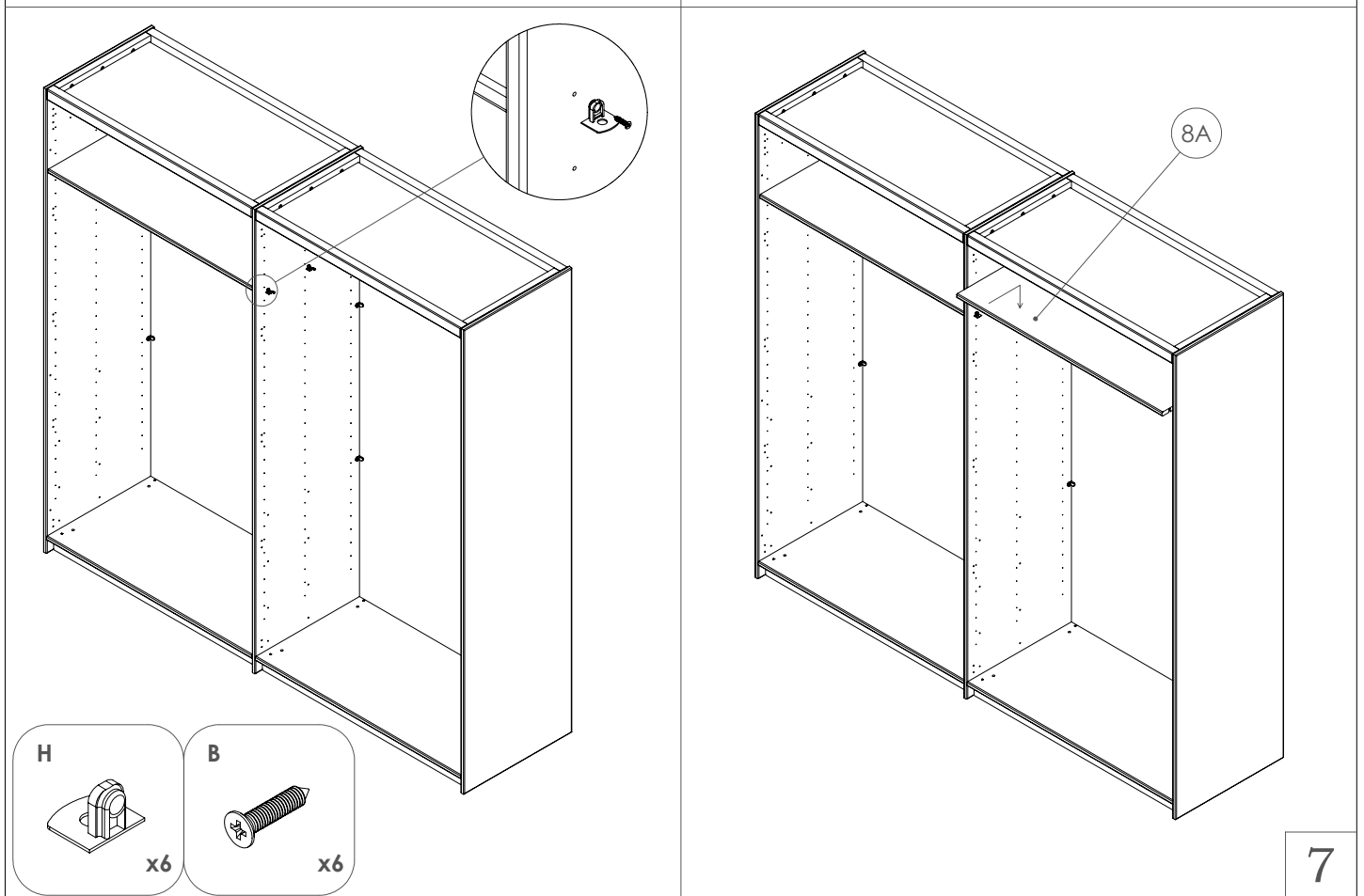
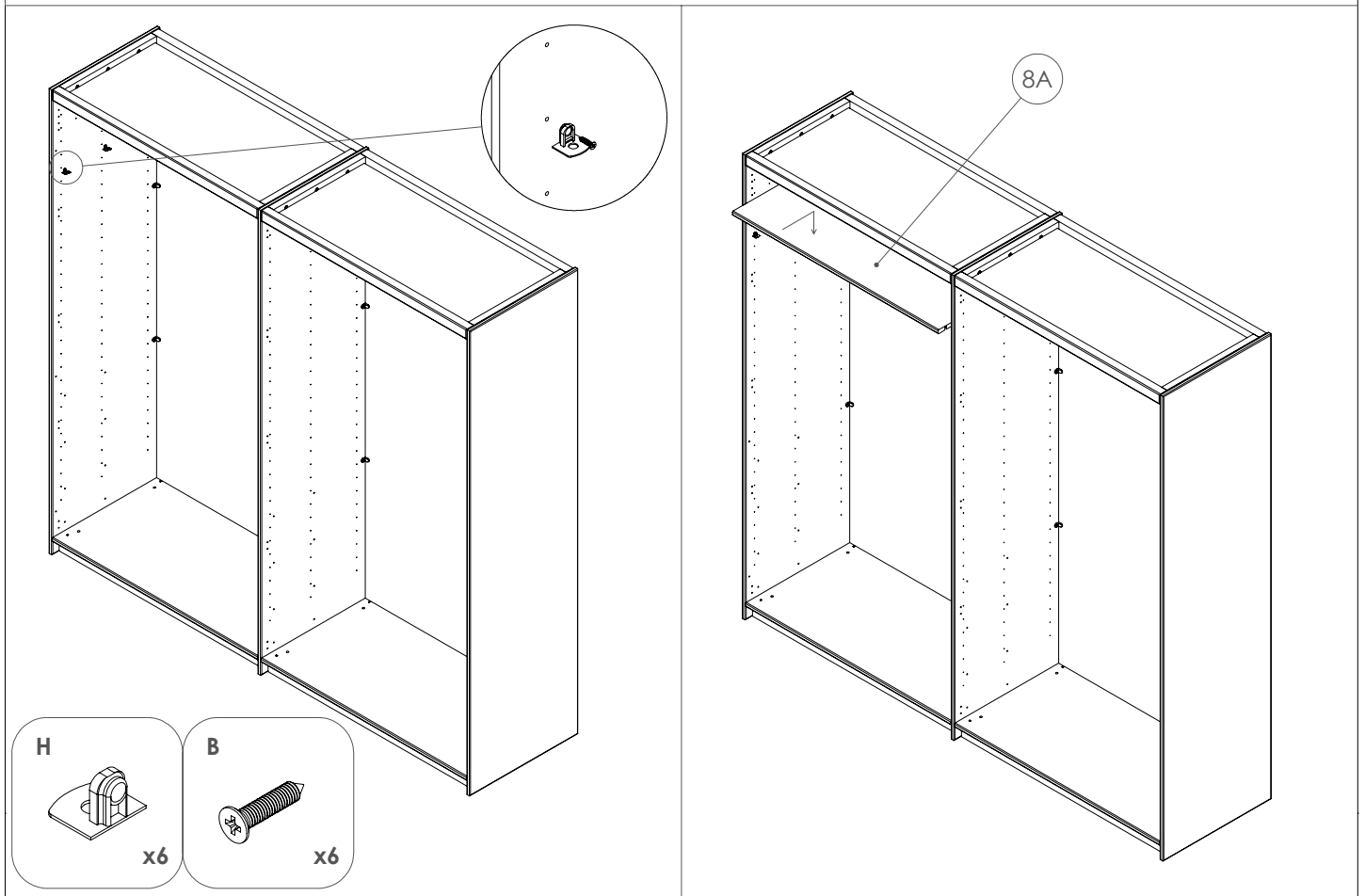
Aufbauanleitung Drehtüren-Kleiderschrank "TRONCO" - 4-Türer ohne Schubladen  
Instructions de montage pour l'armoire à portes battantes « TRONCO » - 4 portes sans tiroirs  
Montagehandleiding voor draaideurkast "TRONCO" - 4-deurs zonder laden



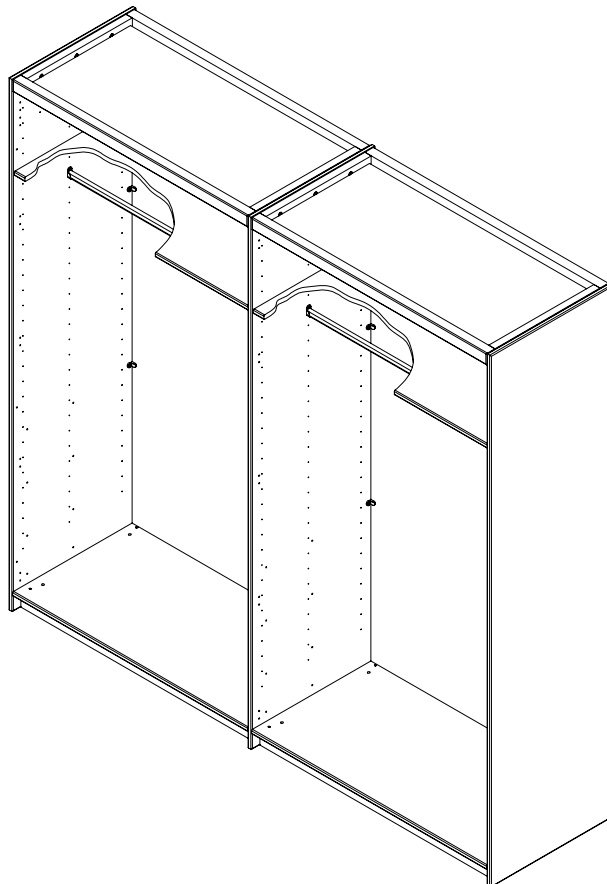
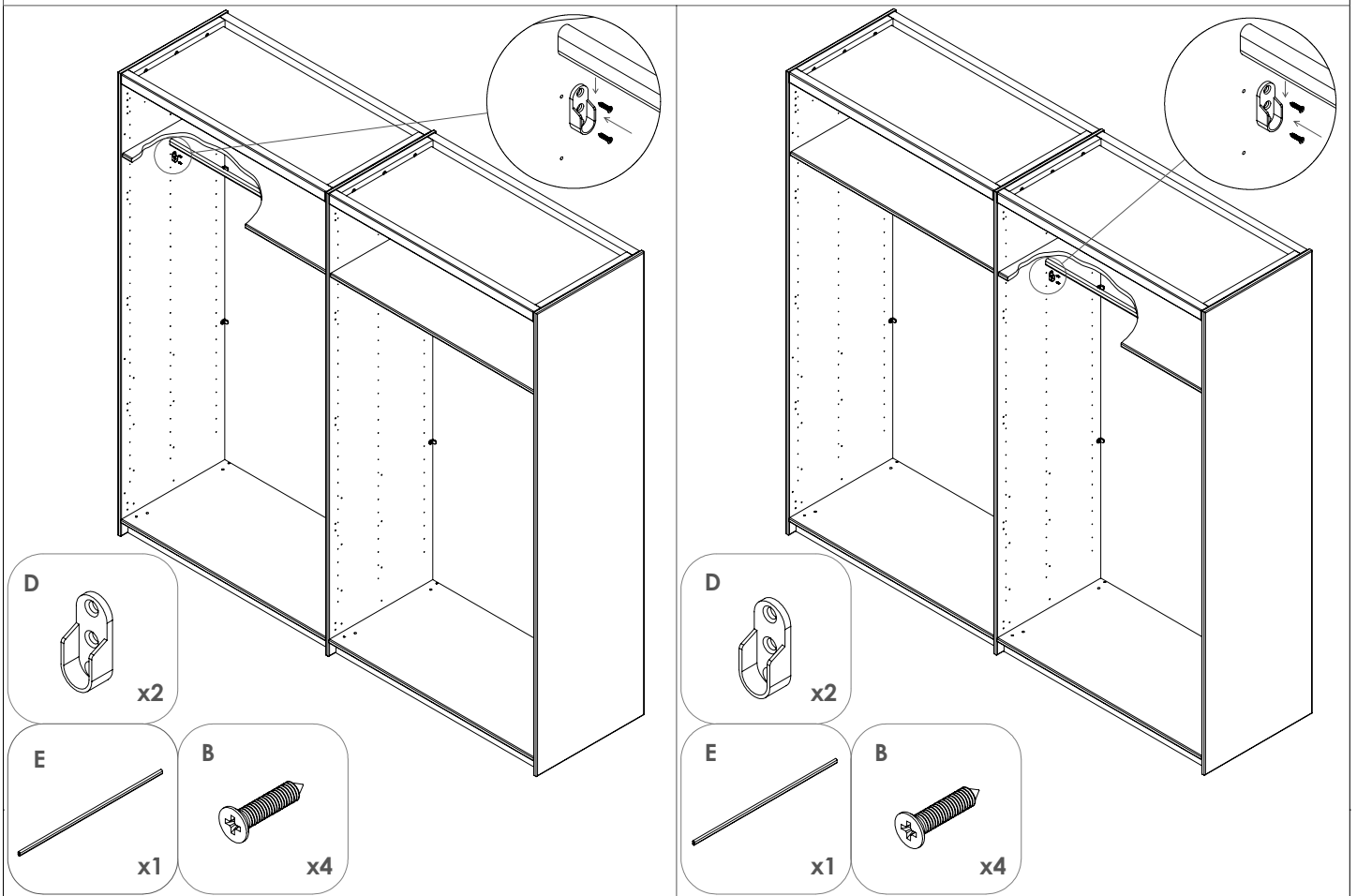
Aufbauanleitung Drehtüren-Kleiderschrank "TRONCO" - 4-Türer ohne Schubladen  
Instructions de montage pour l'armoire à portes battantes « TRONCO » - 4 portes sans tiroirs  
Montagehandleiding voor draaideurkast "TRONCO" - 4-deurs zonder laden



Aufbauanleitung Drehtüren-Kleiderschrank "TRONCO" - 4-Türer ohne Schubladen  
Instructions de montage pour l'armoire à portes battantes « TRONCO » - 4 portes sans tiroirs  
Montagehandleiding voor draaideurkast "TRONCO" - 4-deurs zonder laden

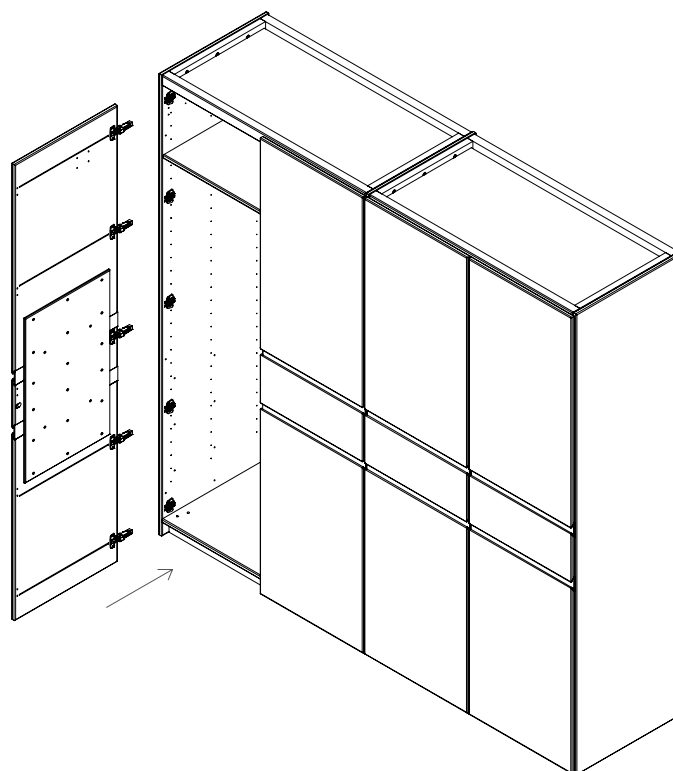
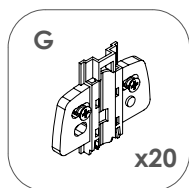
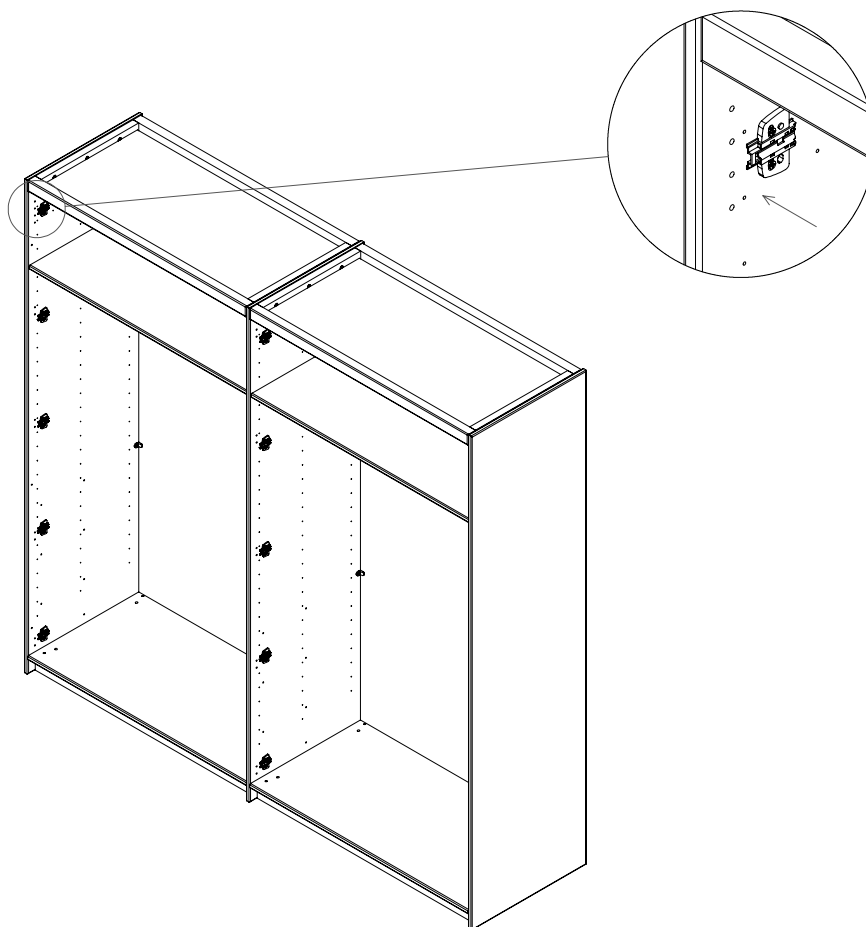


Aufbauanleitung Drehtüren-Kleiderschrank "TRONCO" - 4-Türer ohne Schubladen  
Instructions de montage pour l'armoire à portes battantes « TRONCO » - 4 portes sans tiroirs  
Montagehandleiding voor draaideurkast "TRONCO" - 4-deurs zonder laden





Aufbauanleitung Drehtüren-Kleiderschrank "TRONCO" - 4-Türer ohne Schubladen  
Instructions de montage pour l'armoire à portes battantes « TRONCO » - 4 portes sans tiroirs  
Montagehandleiding voor draaideurkast "TRONCO" - 4-deurs zonder laden



Aufbauanleitung Drehtüren-Kleiderschrank "TRONCO" - 4-Türer ohne Schubladen  
Instructions de montage pour l'armoire à portes battantes « TRONCO » - 4 portes sans tiroirs  
Montagehandleiding voor draaideurkast "TRONCO" - 4-deurs zonder laden

