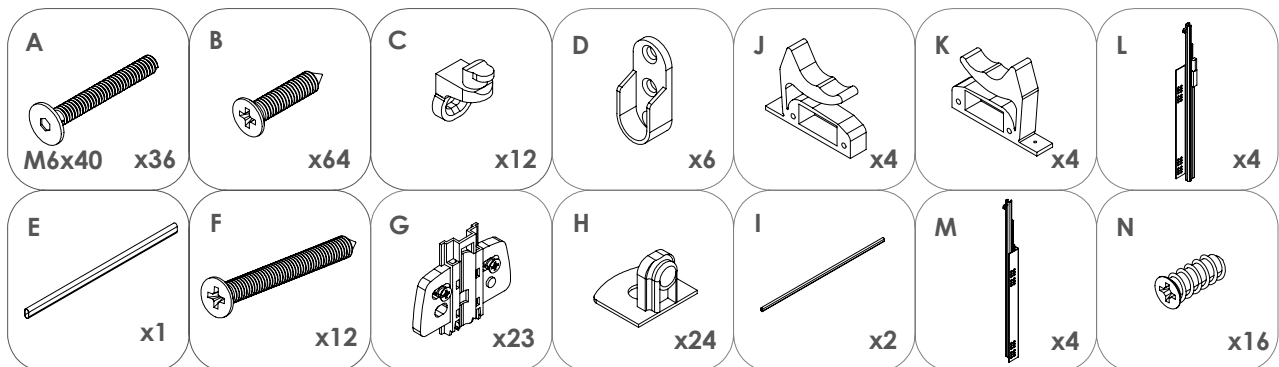
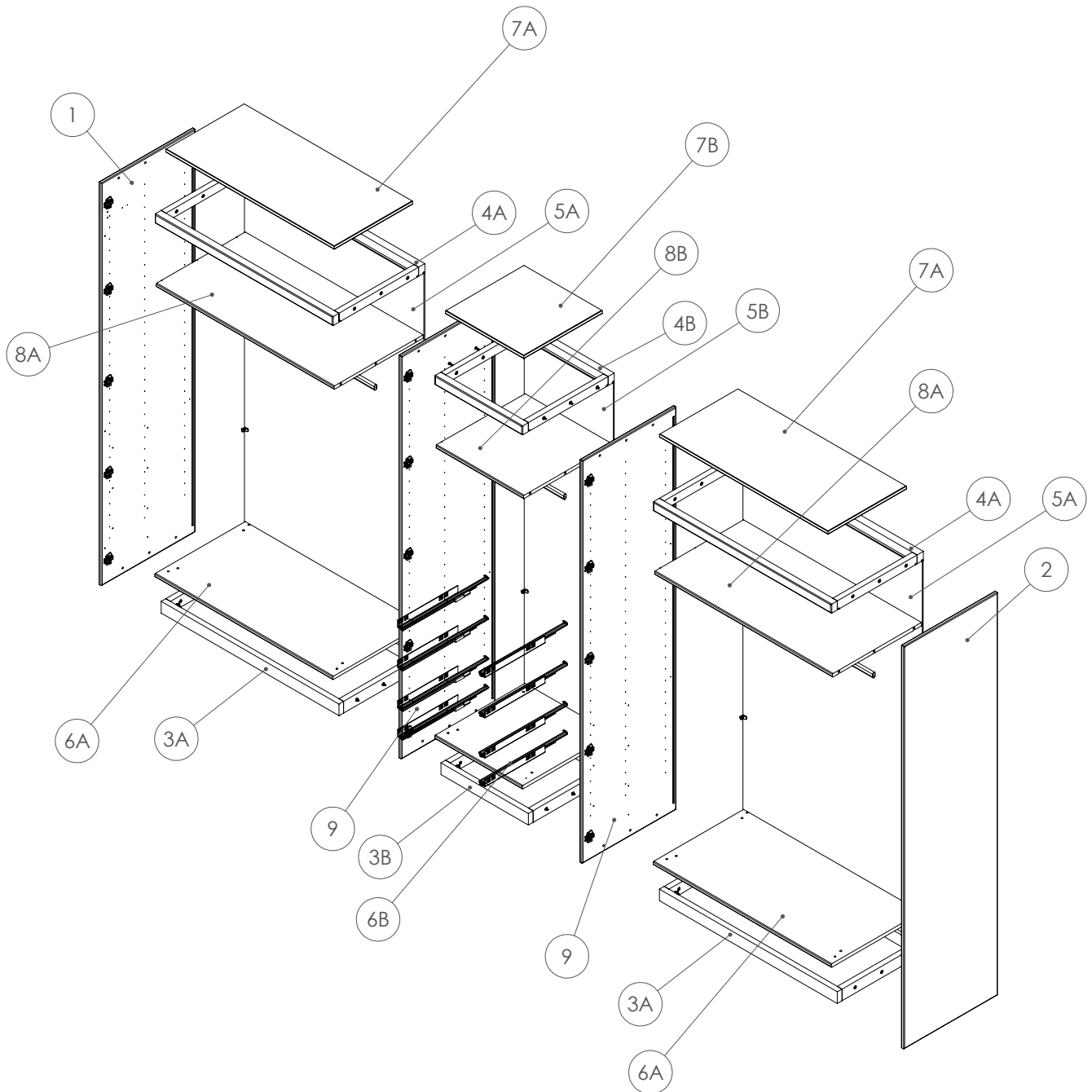
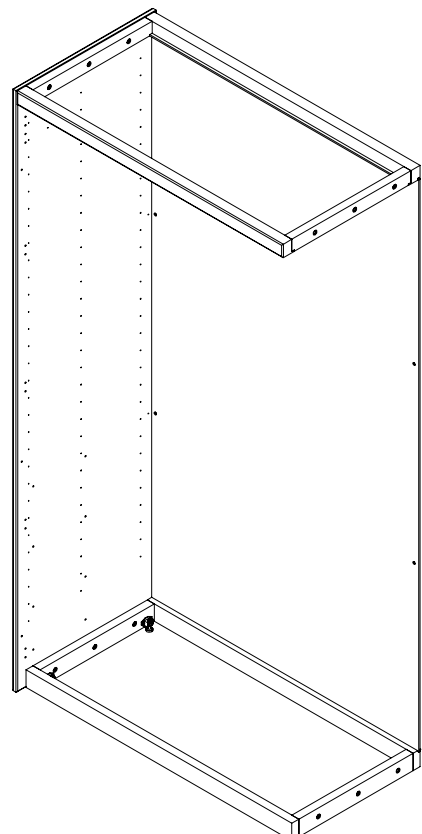
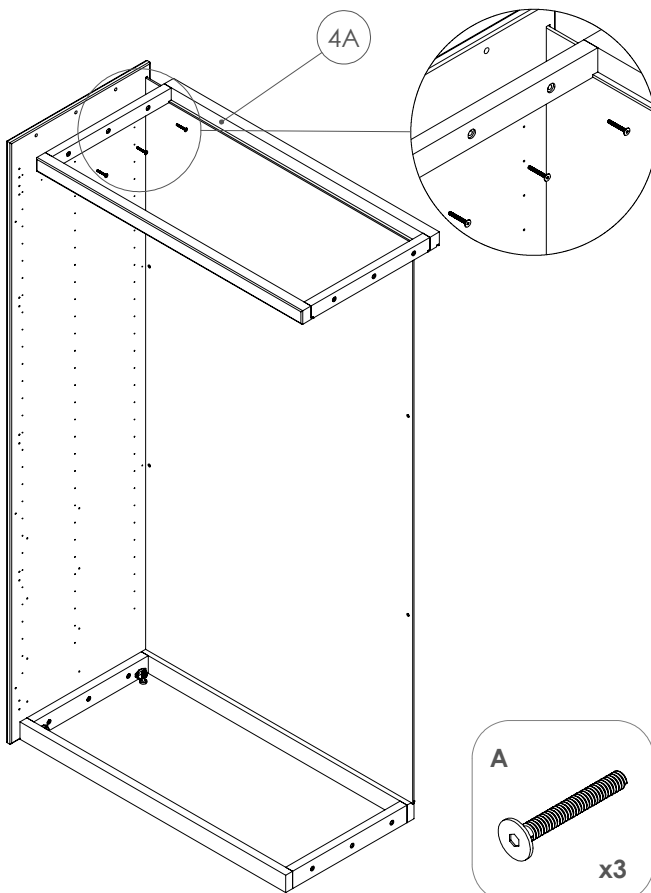
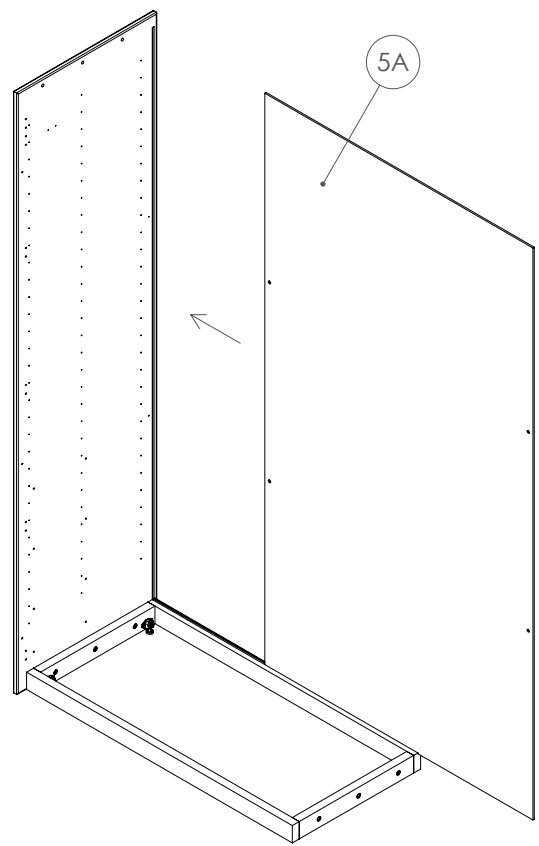
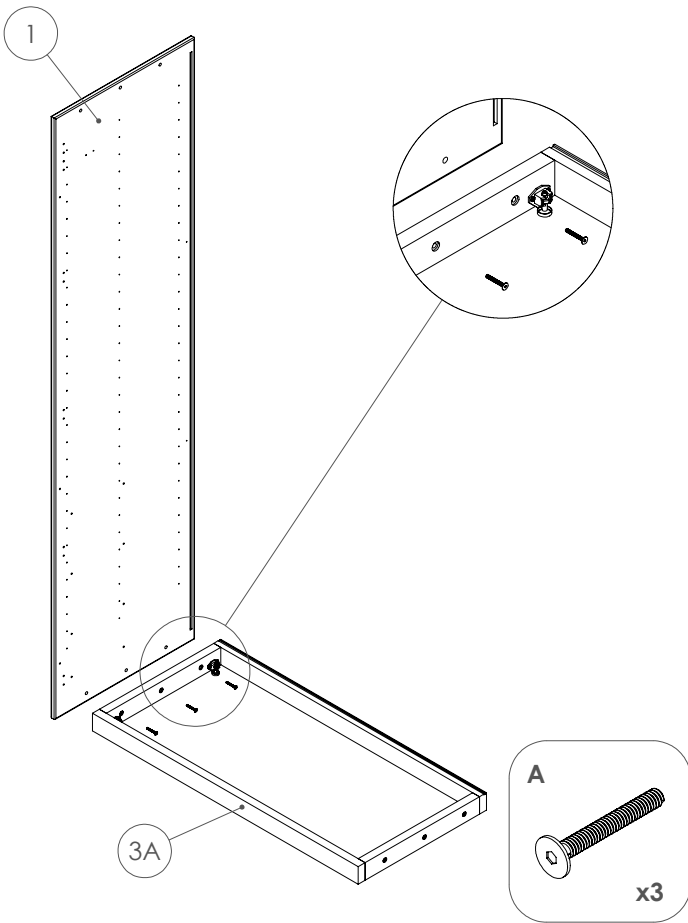


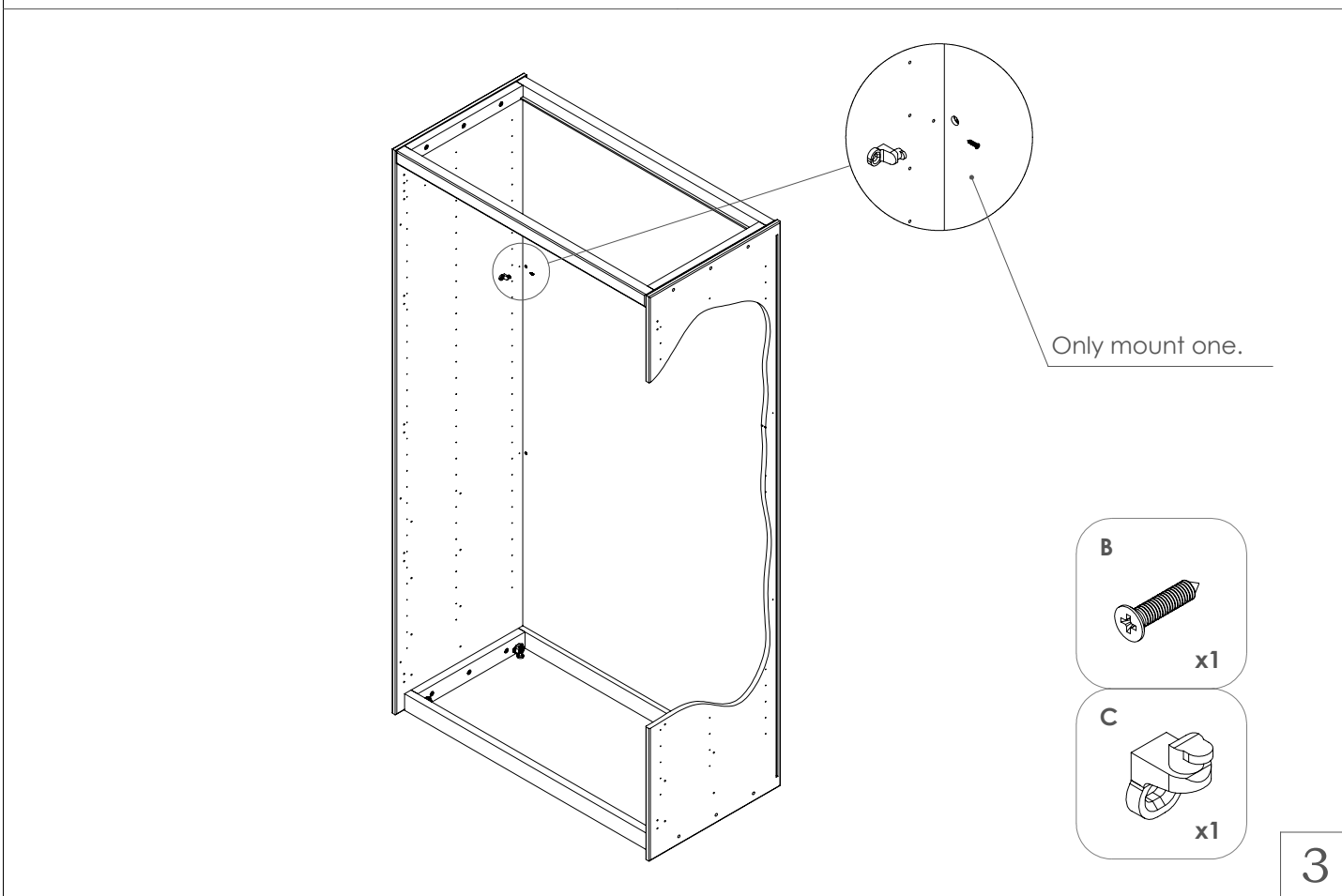
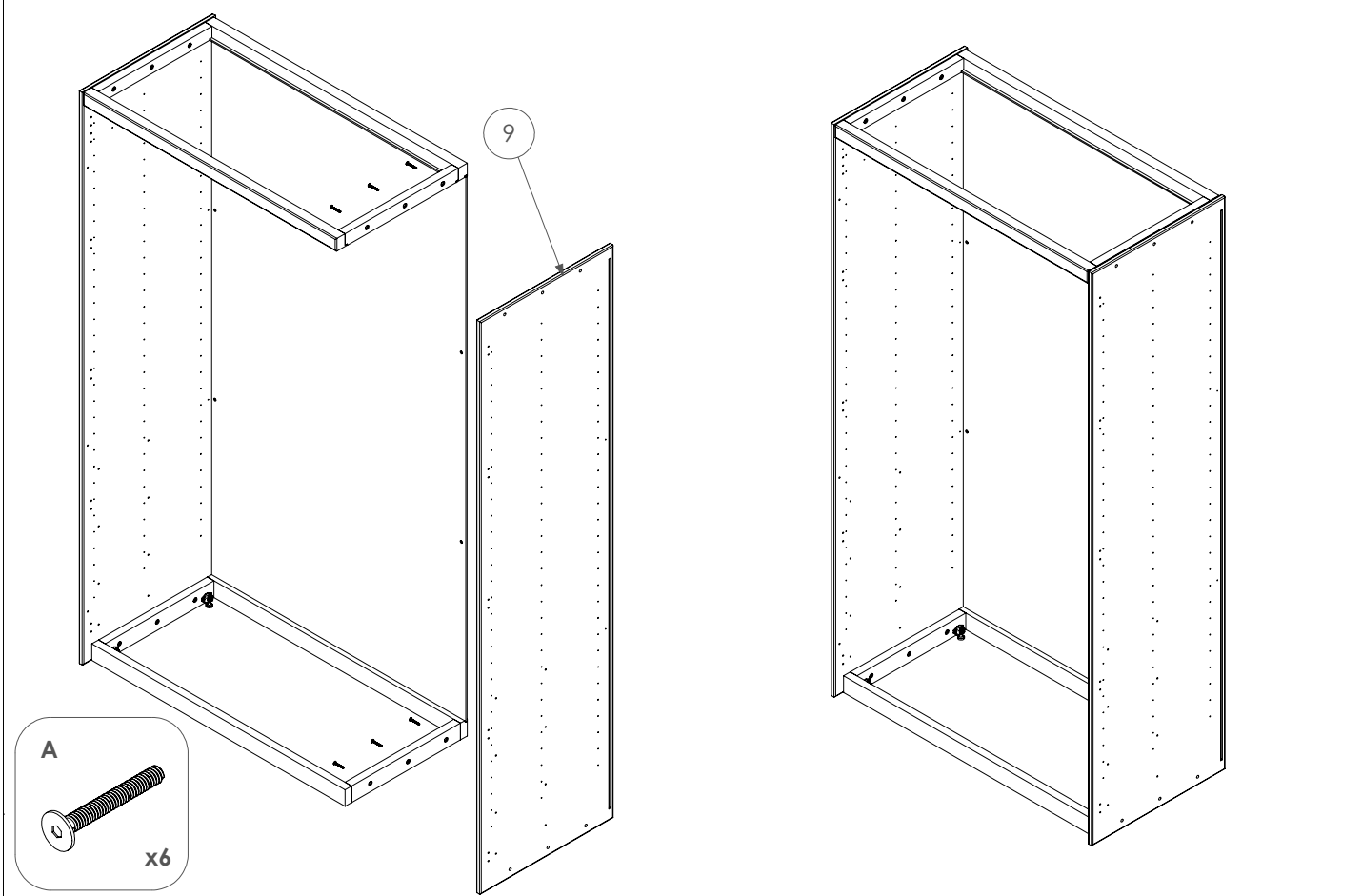
Aufbauanleitung Drehtüren-Kleiderschrank "TRONCO" - 5-Türer mit Schubladen
 Instructions de montage pour l'armoire à portes battantes « TRONCO » - 5 portes avec tiroirs
 Montagehandleiding voor draaideurkast "TRONCO" - 5-deurs met laden



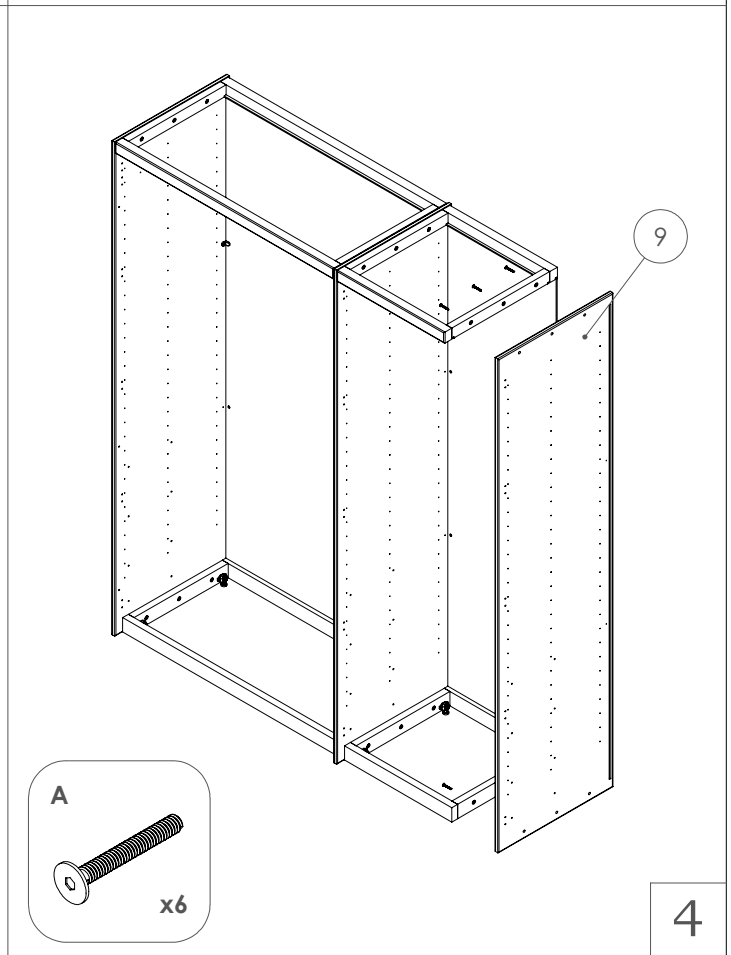
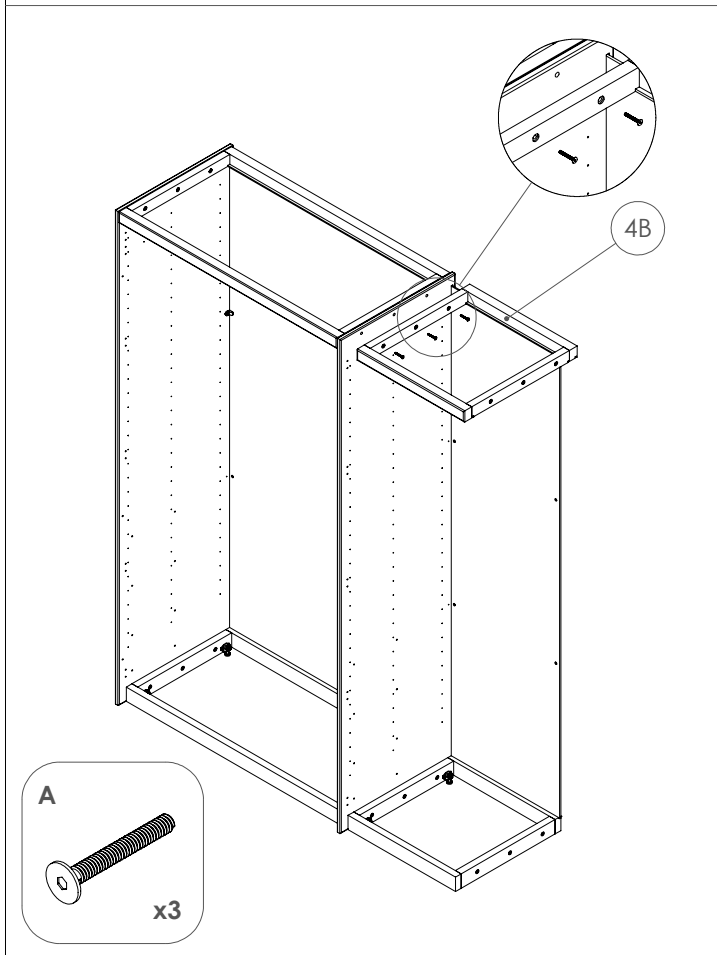
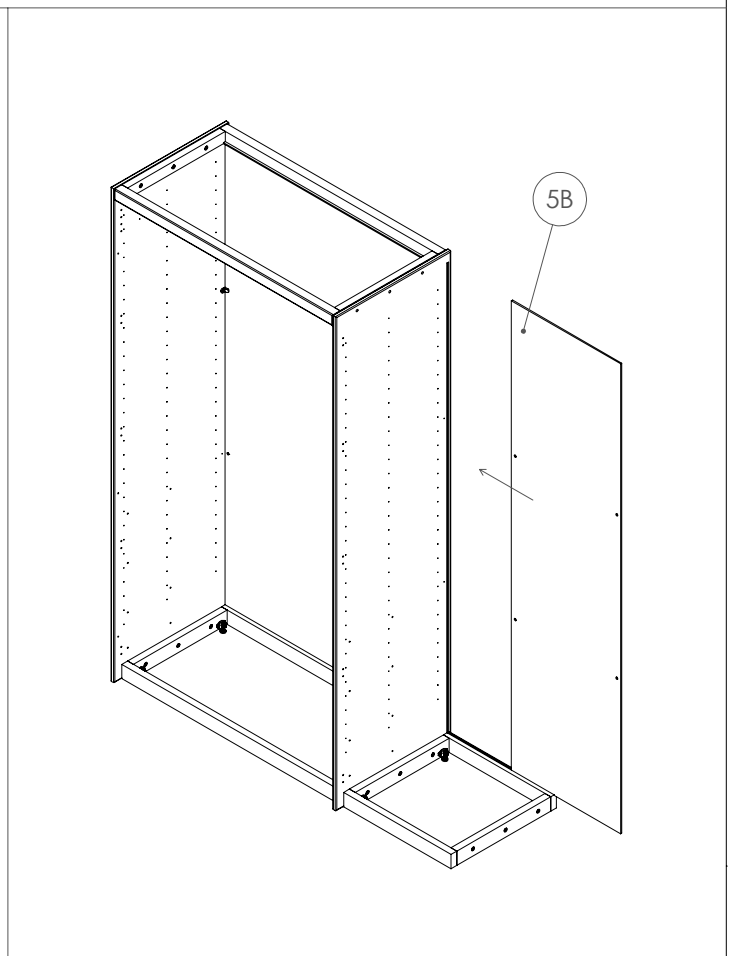
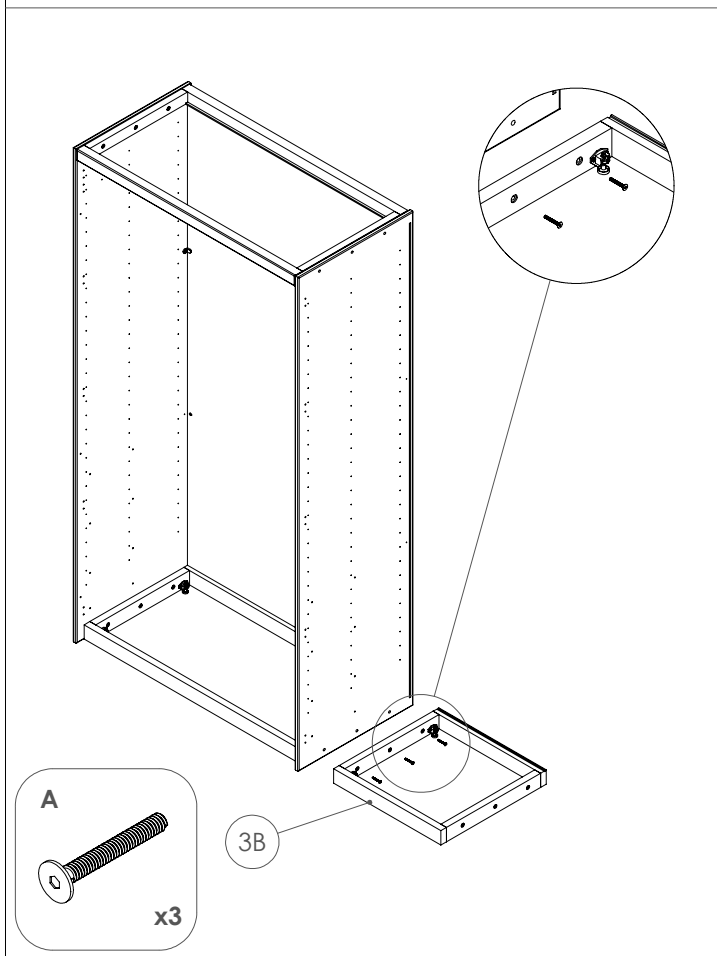
Aufbauanleitung Drehtüren-Kleiderschrank "TRONCO" - 5-Türer mit Schubladen
Instructions de montage pour l'armoire à portes battantes « TRONCO » - 5 portes avec tiroirs
Montagehandleiding voor draaideurkast "TRONCO" - 5-deurs met laden



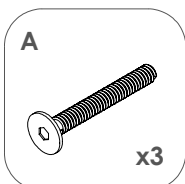
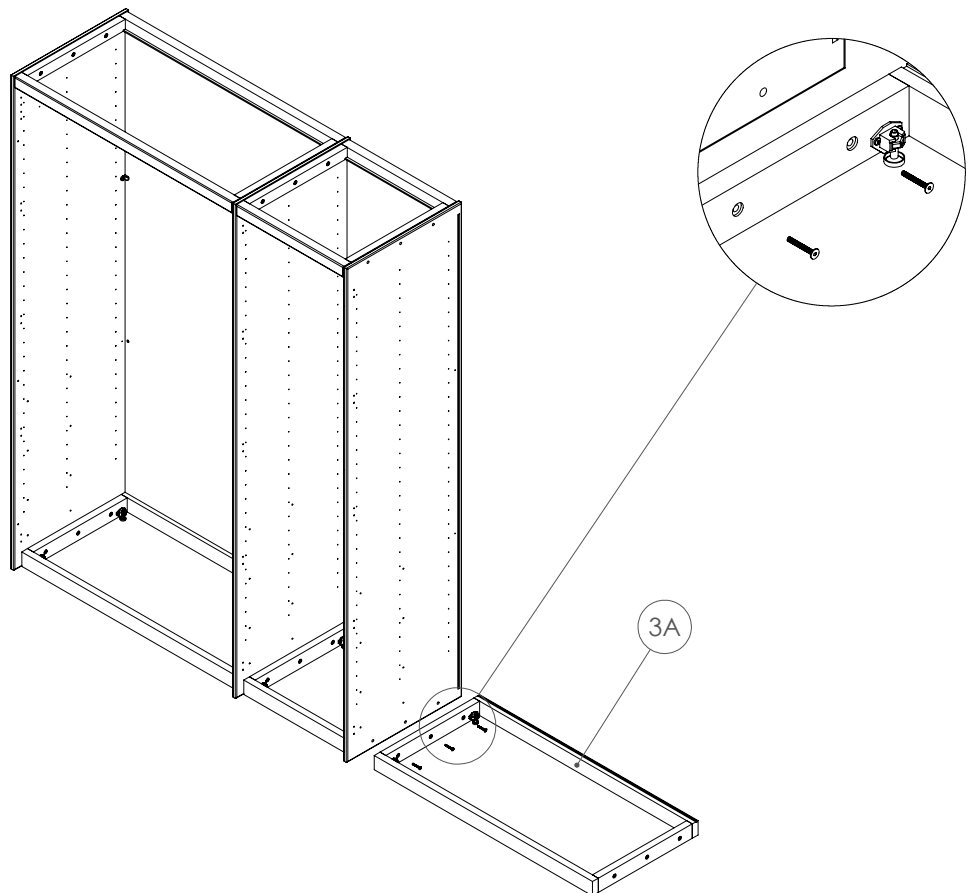
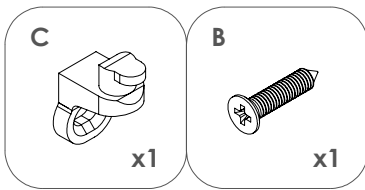
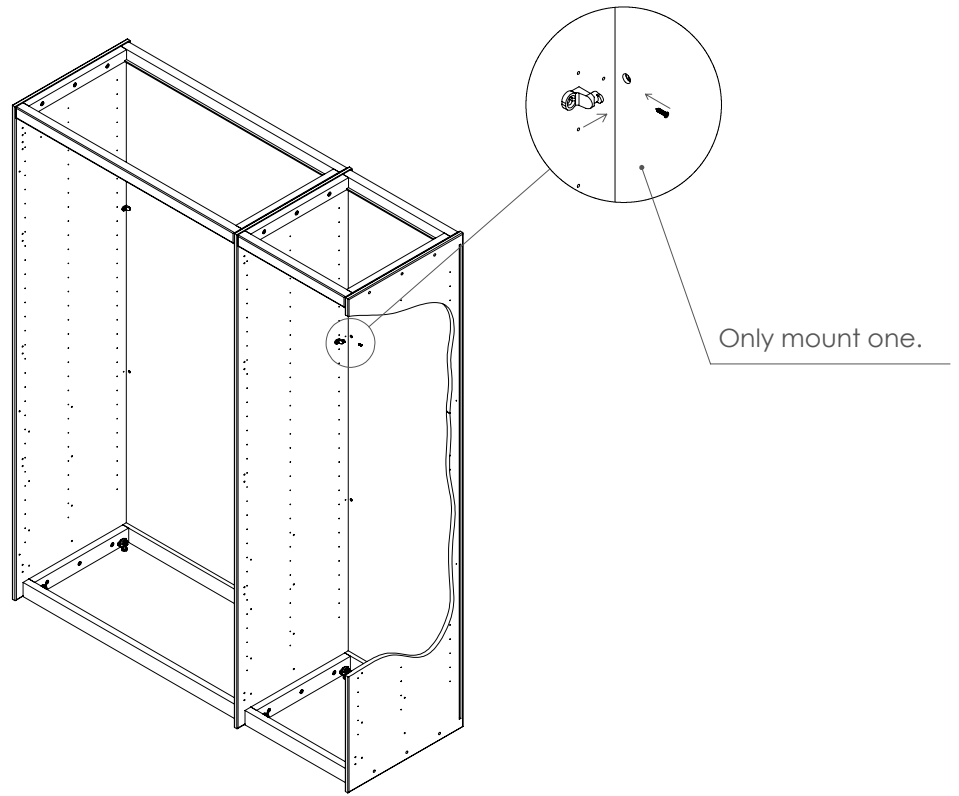
Aufbauanleitung Drehtüren-Kleiderschrank "TRONCO" - 5-Türer mit Schubladen
Instructions de montage pour l'armoire à portes battantes « TRONCO » - 5 portes avec tiroirs
Montagehandleiding voor draaideurkast "TRONCO" - 5-deurs met laden



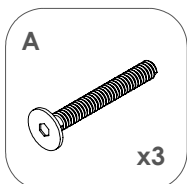
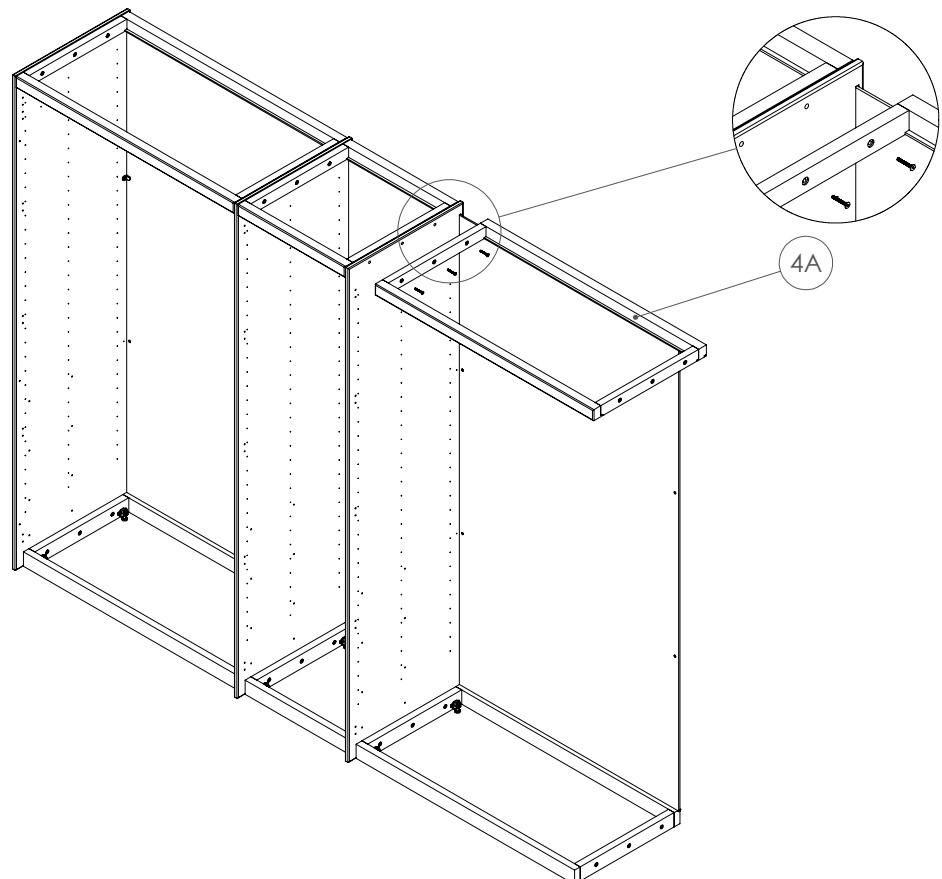
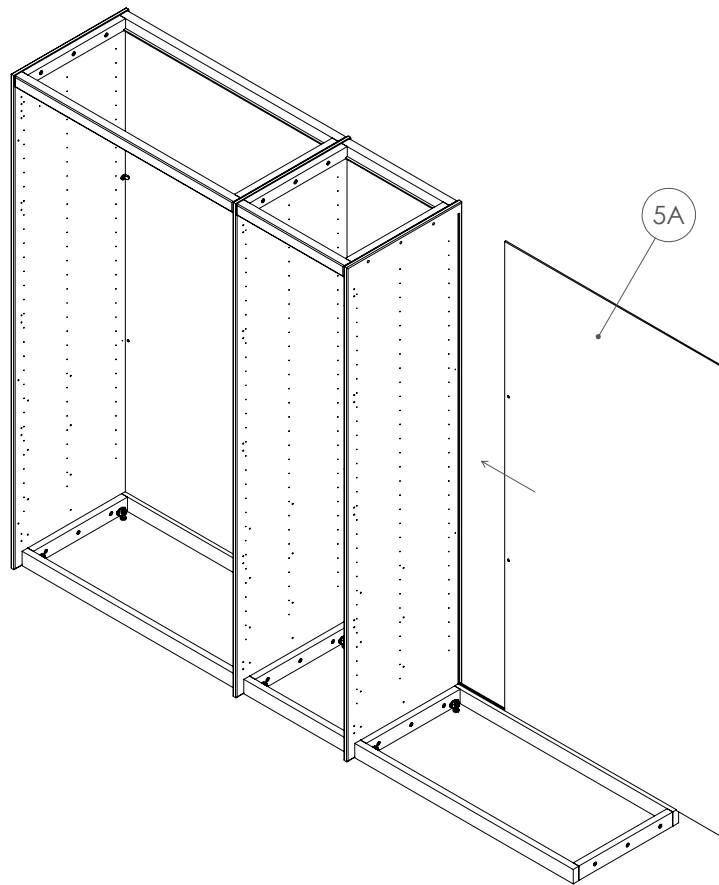
Aufbauanleitung Drehtüren-Kleiderschrank "TRONCO" - 5-Türer mit Schubladen
Instructions de montage pour l'armoire à portes battantes « TRONCO » - 5 portes avec tiroirs
Montagehandleiding voor draaideurkast "TRONCO" - 5-deurs met laden



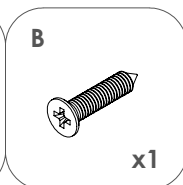
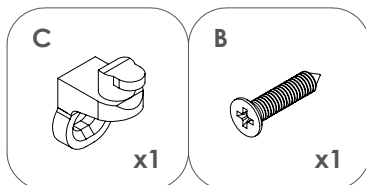
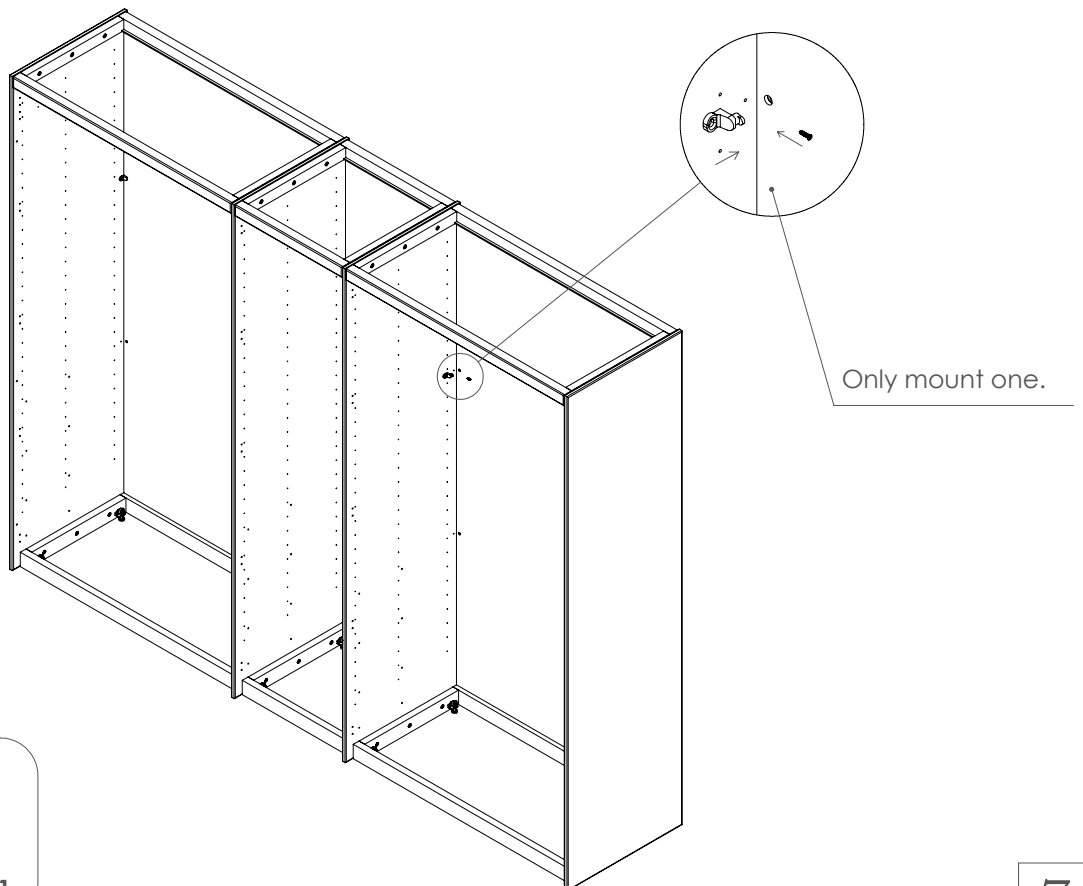
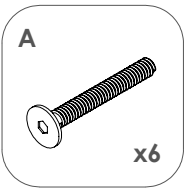
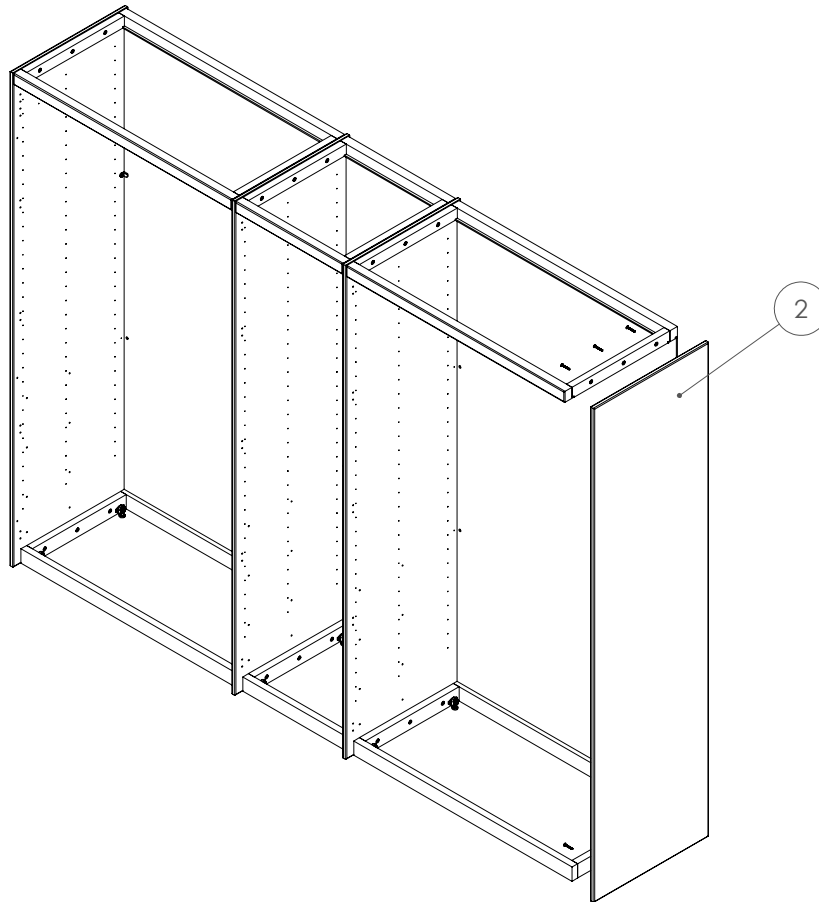
Aufbauanleitung Drehtüren-Kleiderschrank "TRONCO" - 5-Türer mit Schubladen
Instructions de montage pour l'armoire à portes battantes « TRONCO » - 5 portes avec tiroirs
Montagehandleiding voor draaideurkast "TRONCO" - 5-deurs met laden



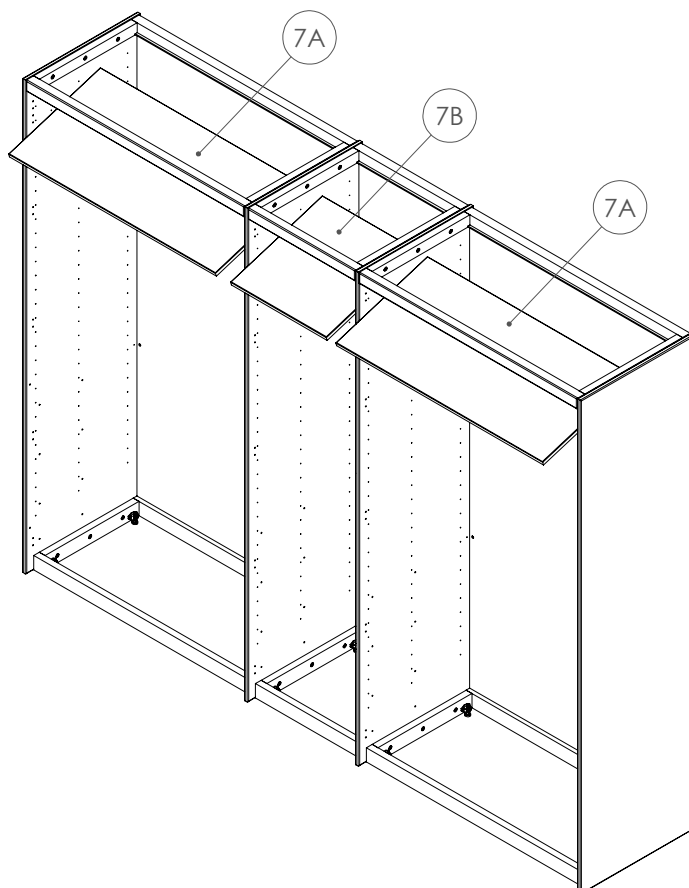
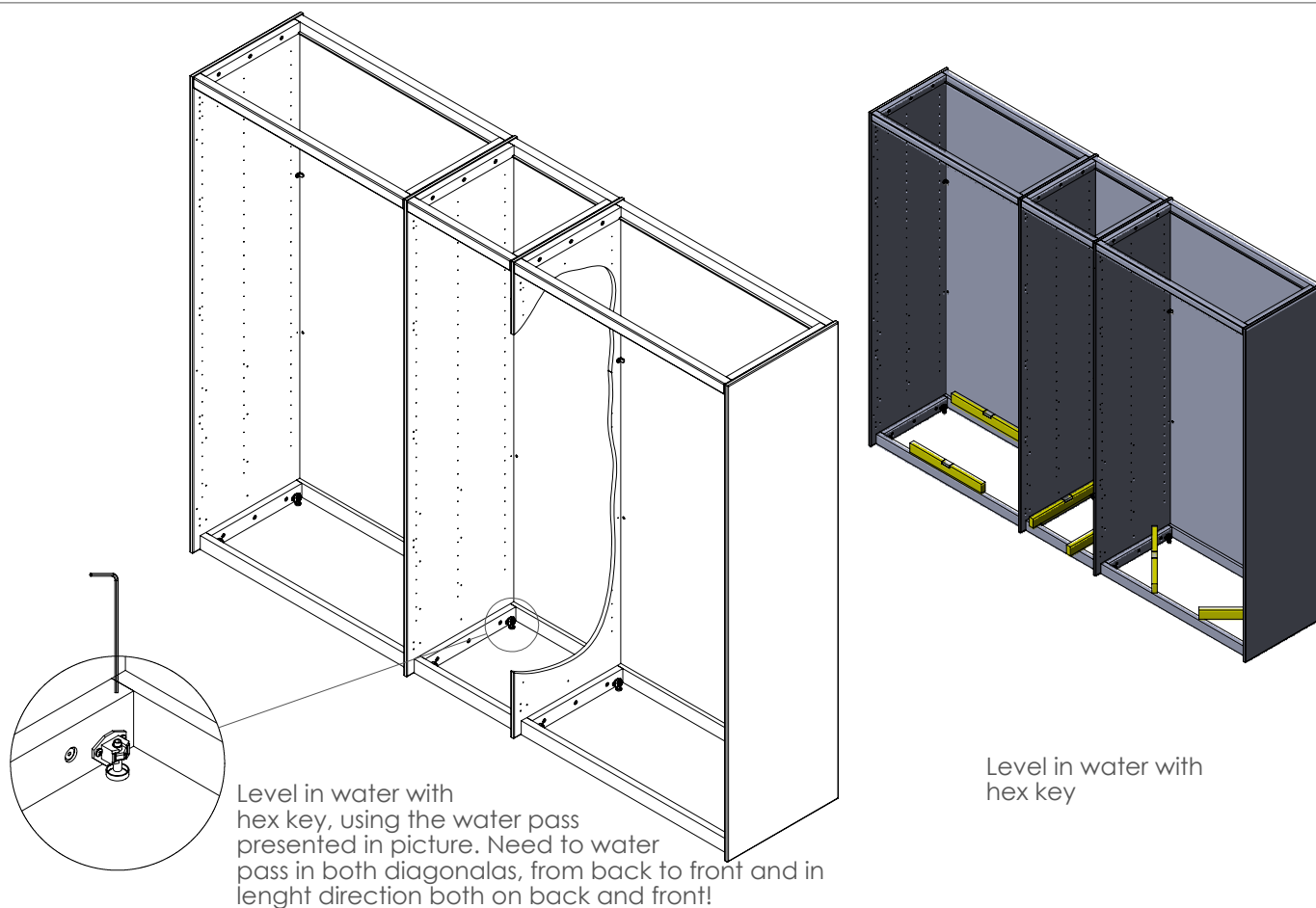
Aufbauanleitung Drehtüren-Kleiderschrank "TRONCO" - 5-Türer mit Schubladen
Instructions de montage pour l'armoire à portes battantes « TRONCO » - 5 portes avec tiroirs
Montagehandleiding voor draaideurkast "TRONCO" - 5-deurs met laden



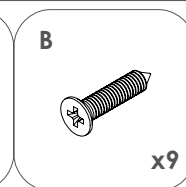
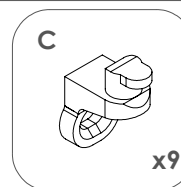
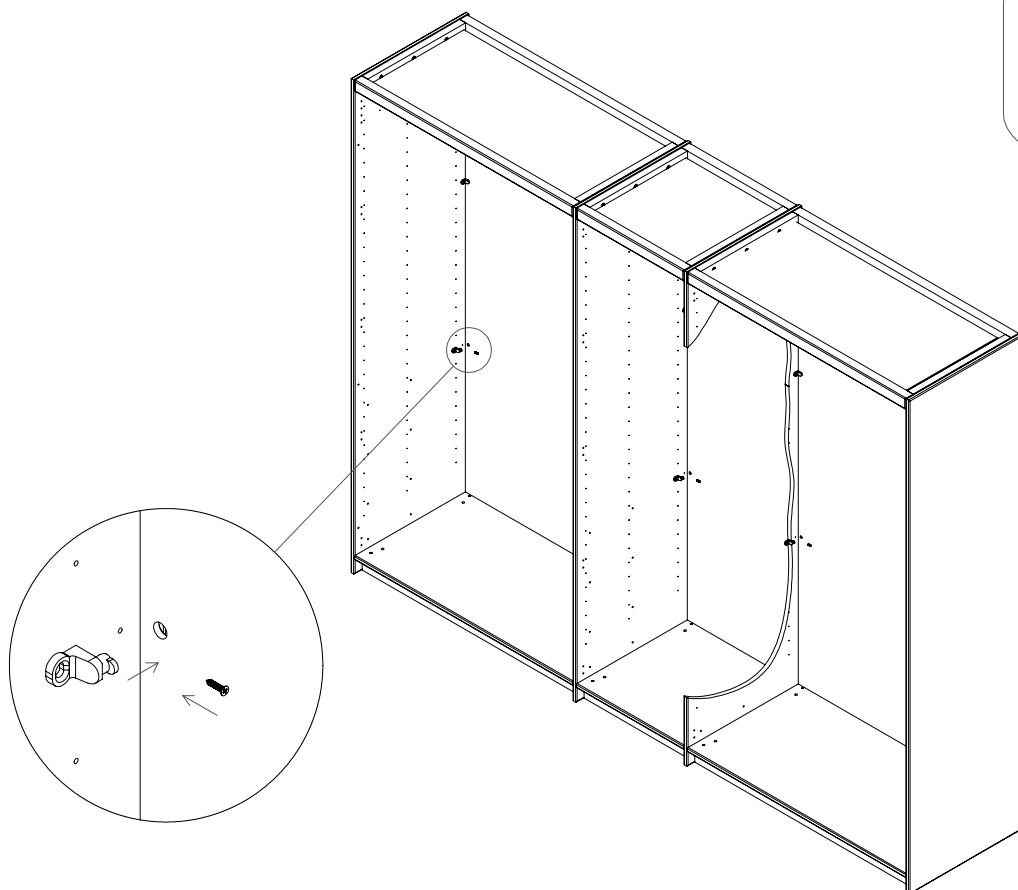
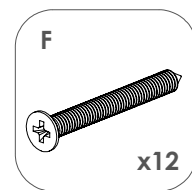
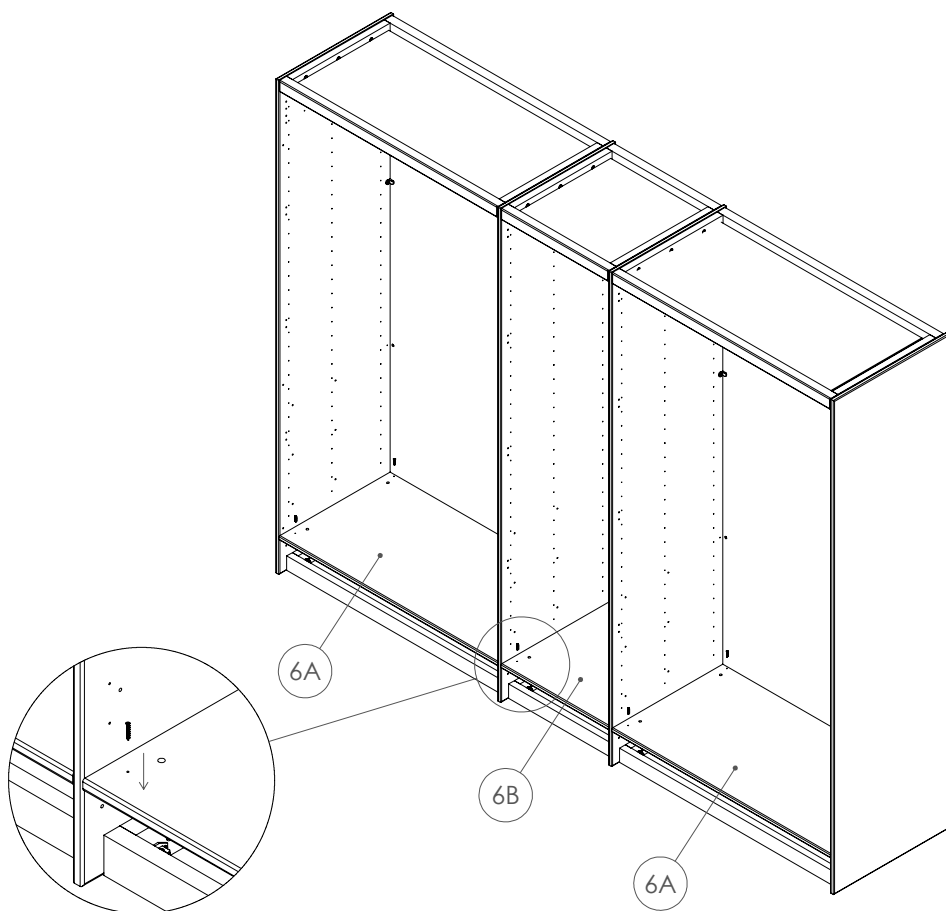
Aufbauanleitung Drehtüren-Kleiderschrank "TRONCO" - 5-Türer mit Schubladen
Instructions de montage pour l'armoire à portes battantes « TRONCO » - 5 portes avec tiroirs
Montagehandleiding voor draaideurkast "TRONCO" - 5-deurs met laden



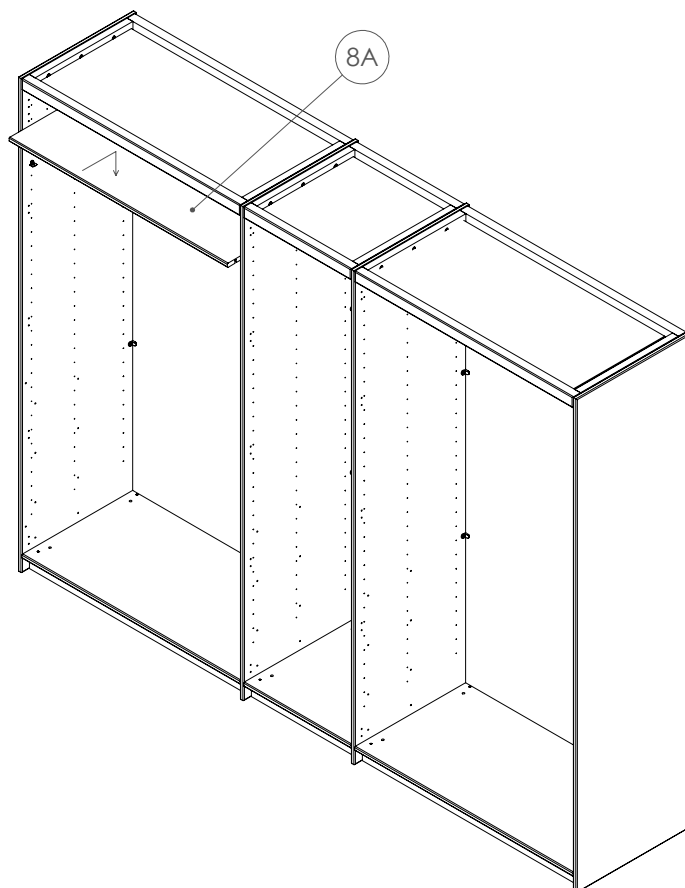
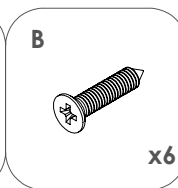
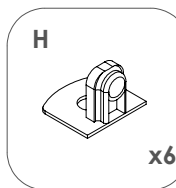
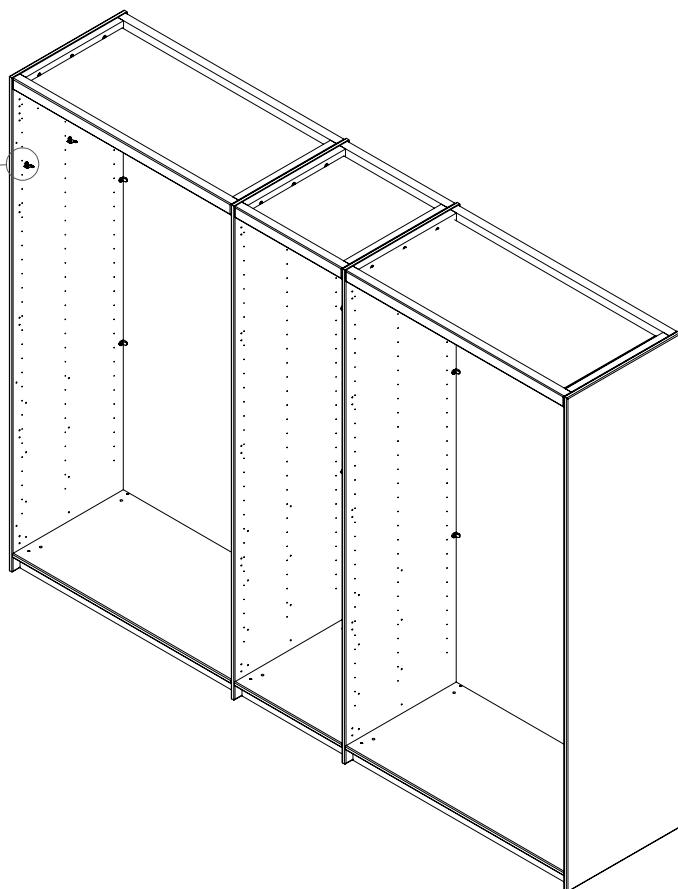
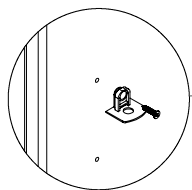
Aufbauanleitung Drehtüren-Kleiderschrank "TRONCO" - 5-Türer mit Schubladen
Instructions de montage pour l'armoire à portes battantes « TRONCO » - 5 portes avec tiroirs
Montagehandleiding voor draaideurkast "TRONCO" - 5-deurs met laden



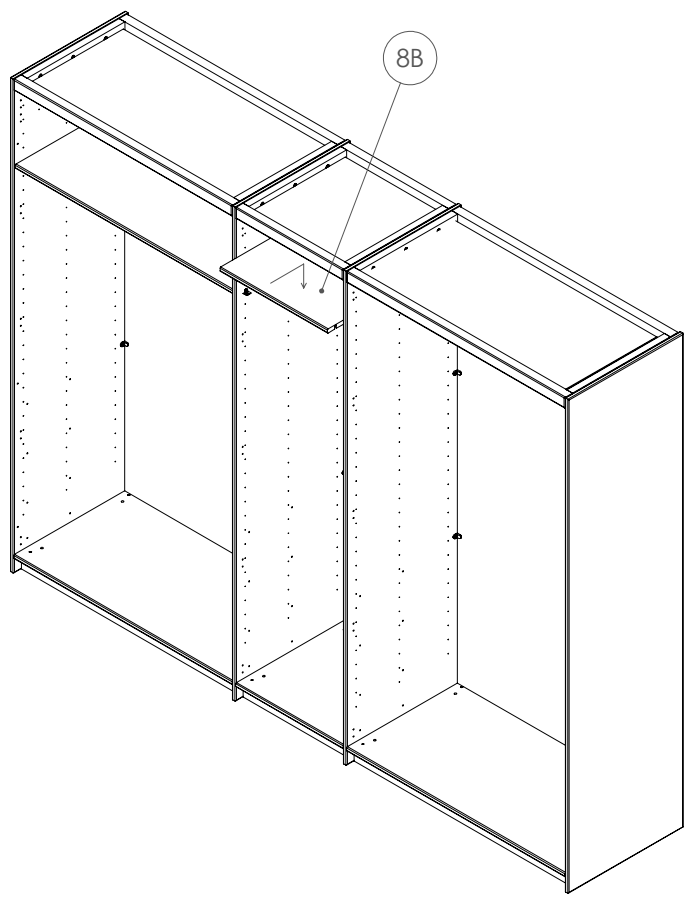
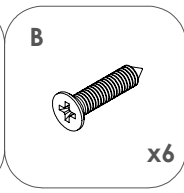
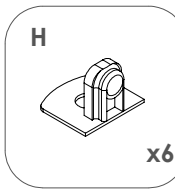
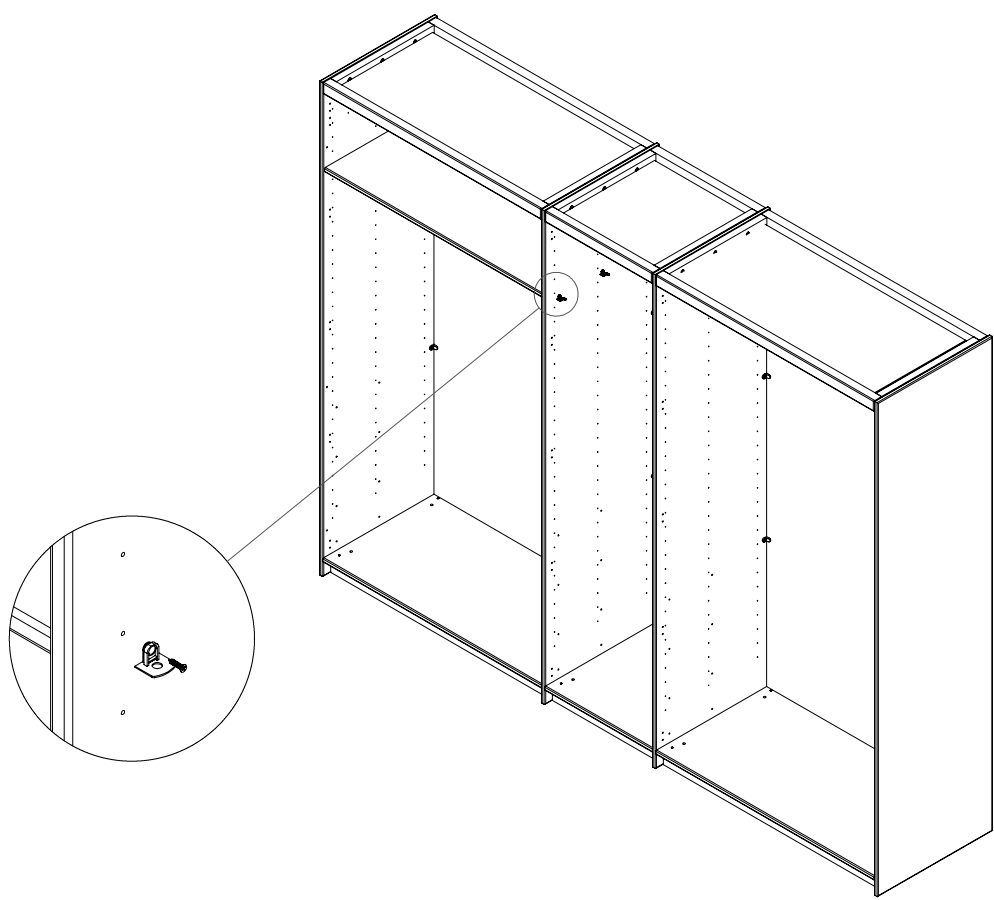
Aufbauanleitung Drehtüren-Kleiderschrank "TRONCO" - 5-Türer mit Schubladen
Instructions de montage pour l'armoire à portes battantes « TRONCO » - 5 portes avec tiroirs
Montagehandleiding voor draaideurkast "TRONCO" - 5-deurs met laden



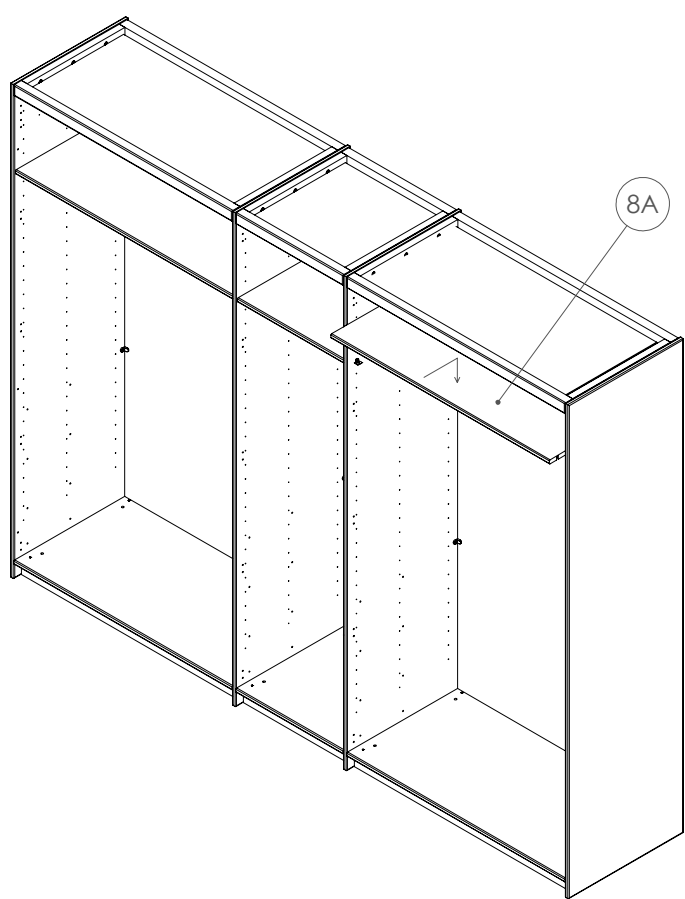
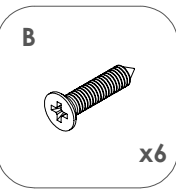
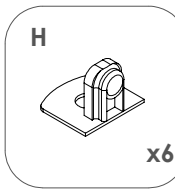
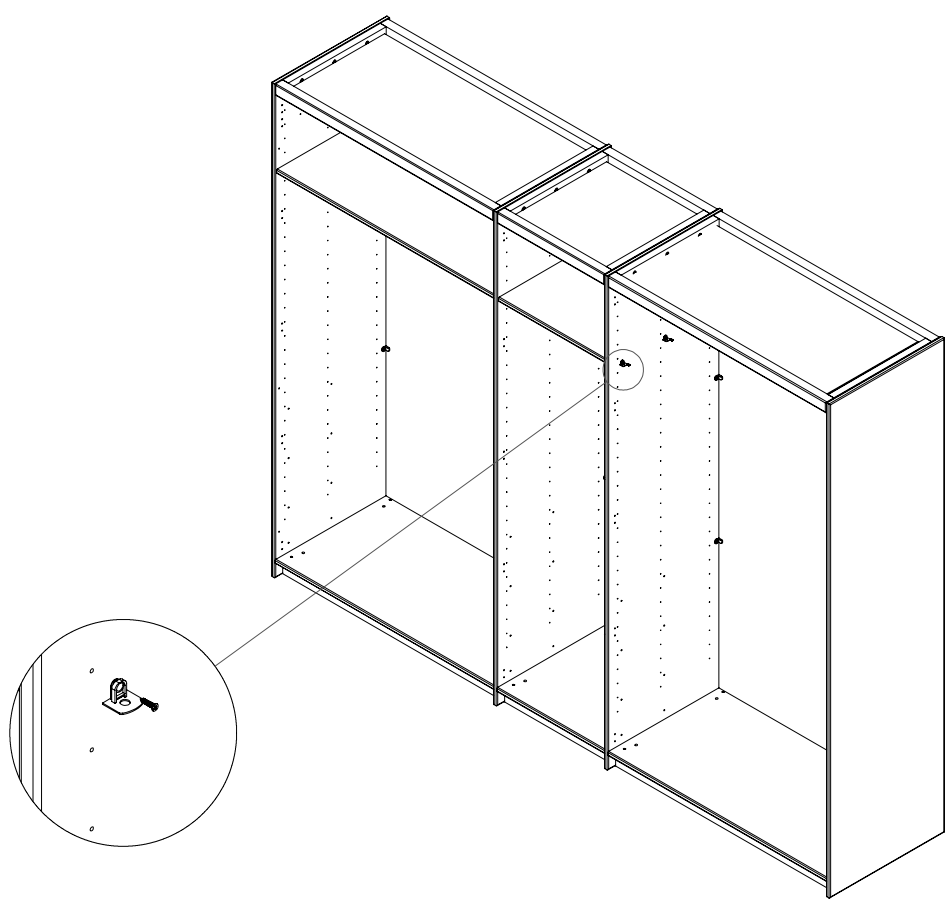
Aufbauanleitung Drehtüren-Kleiderschrank "TRONCO" - 5-Türer mit Schubladen
Instructions de montage pour l'armoire à portes battantes « TRONCO » - 5 portes avec tiroirs
Montagehandleiding voor draaideurkast "TRONCO" - 5-deurs met laden



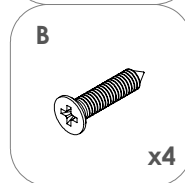
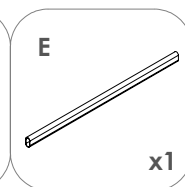
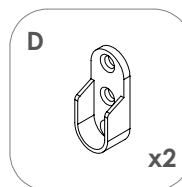
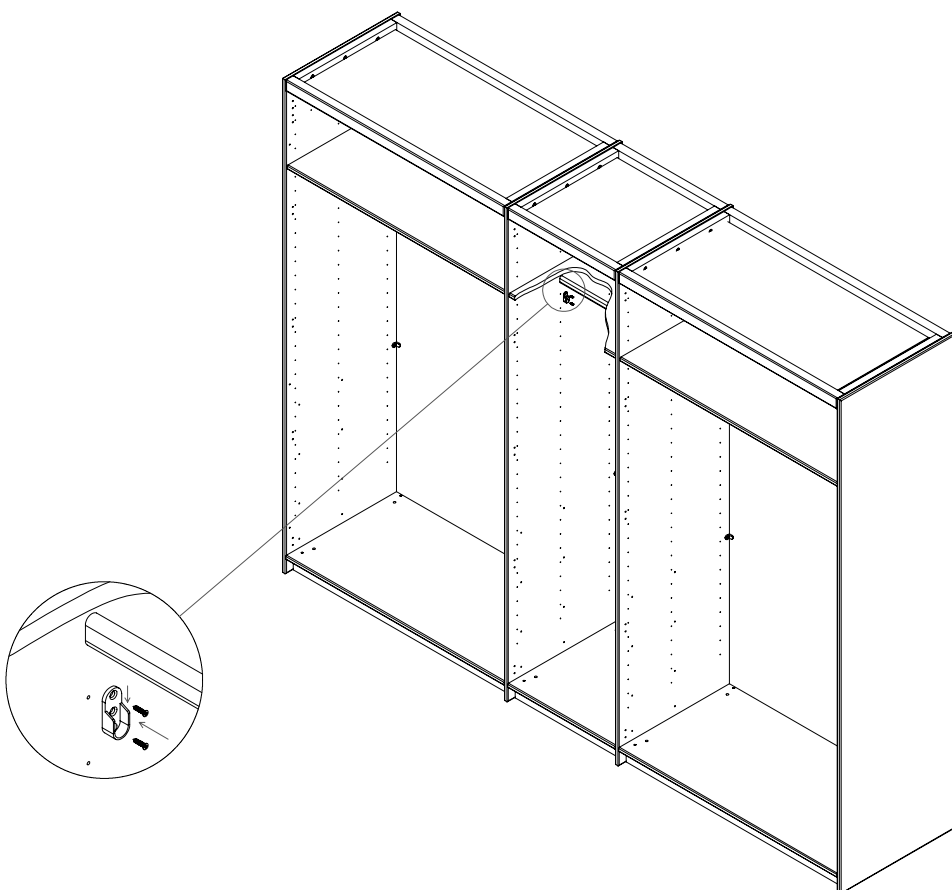
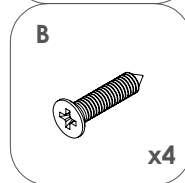
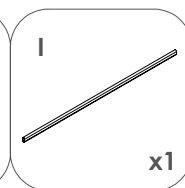
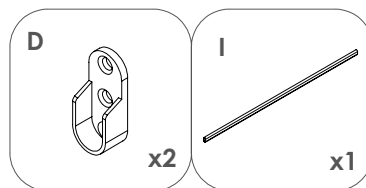
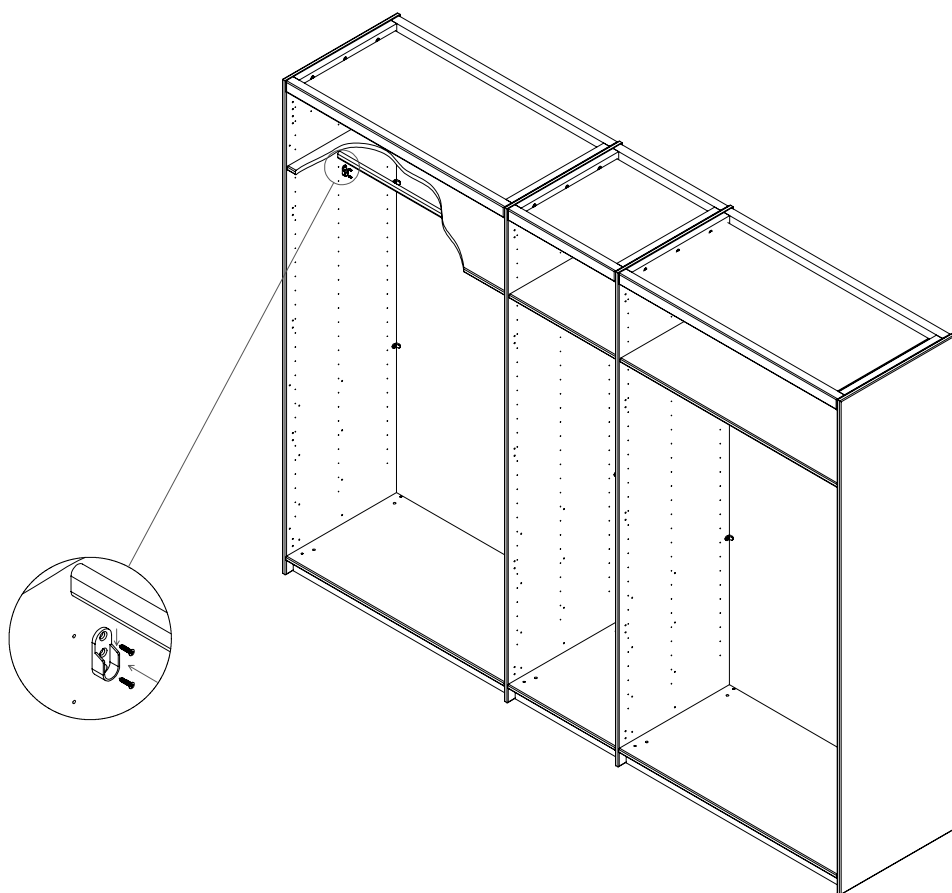
Aufbauanleitung Drehtüren-Kleiderschrank "TRONCO" - 5-Türer mit Schubladen
Instructions de montage pour l'armoire à portes battantes « TRONCO » - 5 portes avec tiroirs
Montagehandleiding voor draaideurkast "TRONCO" - 5-deurs met laden



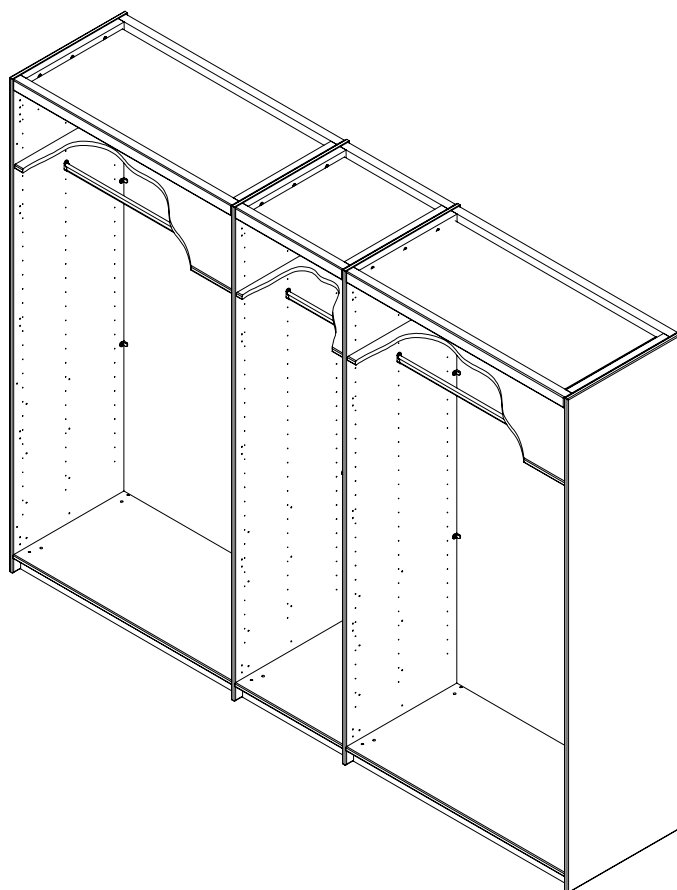
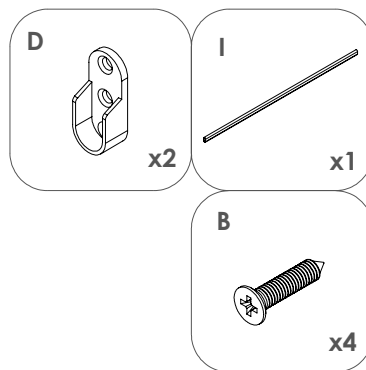
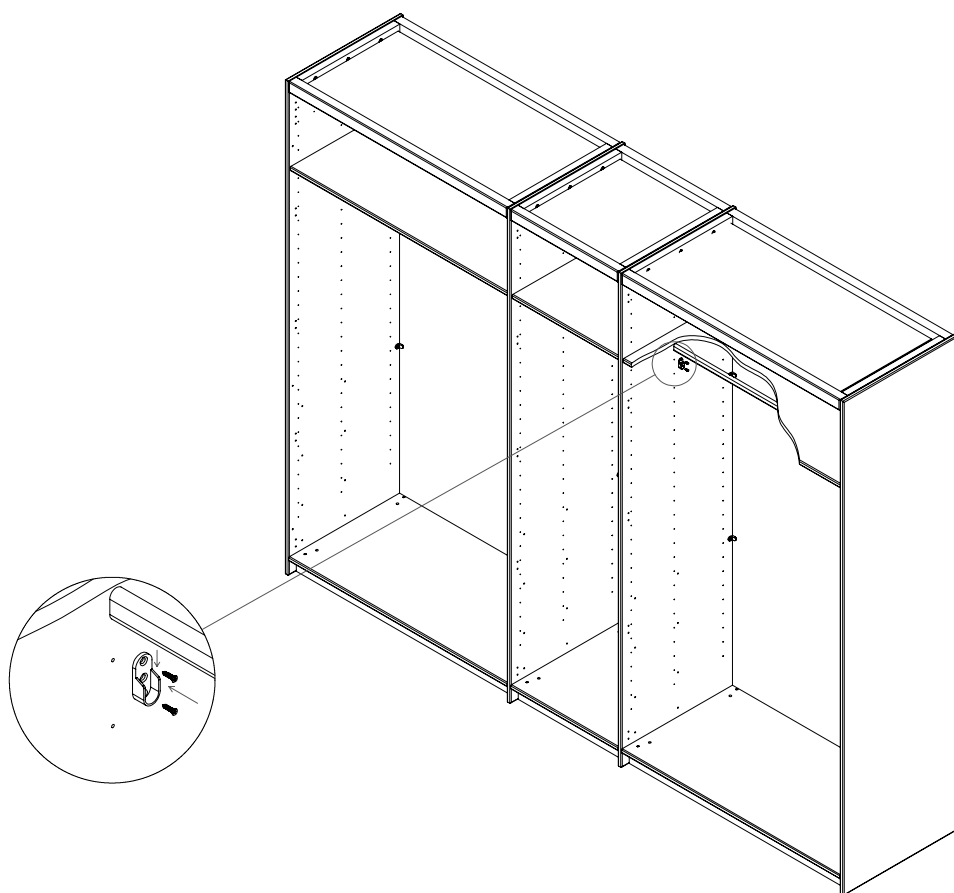
Aufbauanleitung Drehtüren-Kleiderschrank "TRONCO" - 5-Türer mit Schubladen
Instructions de montage pour l'armoire à portes battantes « TRONCO » - 5 portes avec tiroirs
Montagehandleiding voor draaideurkast "TRONCO" - 5-deurs met laden



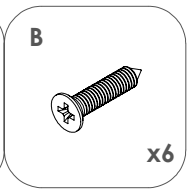
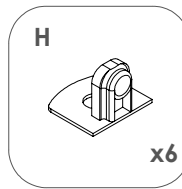
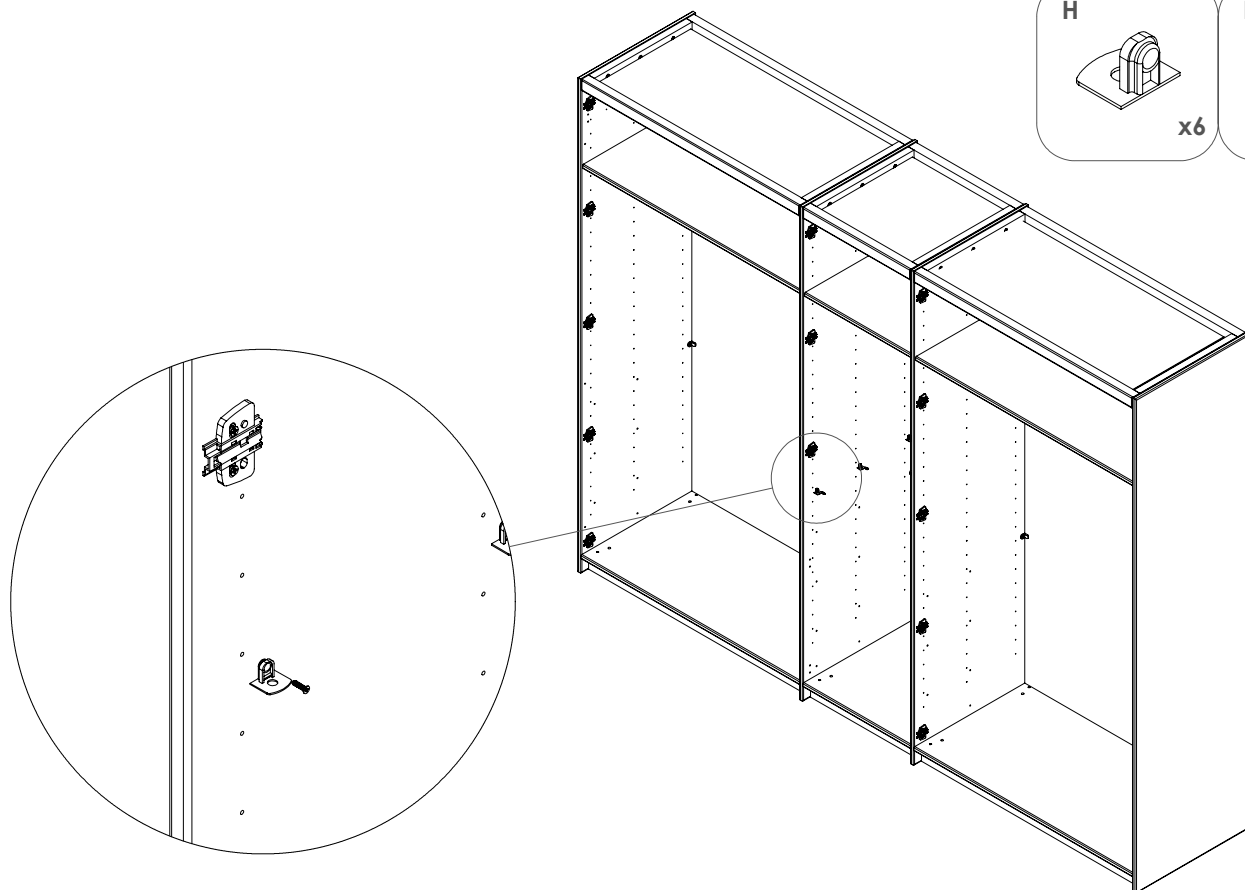
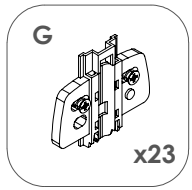
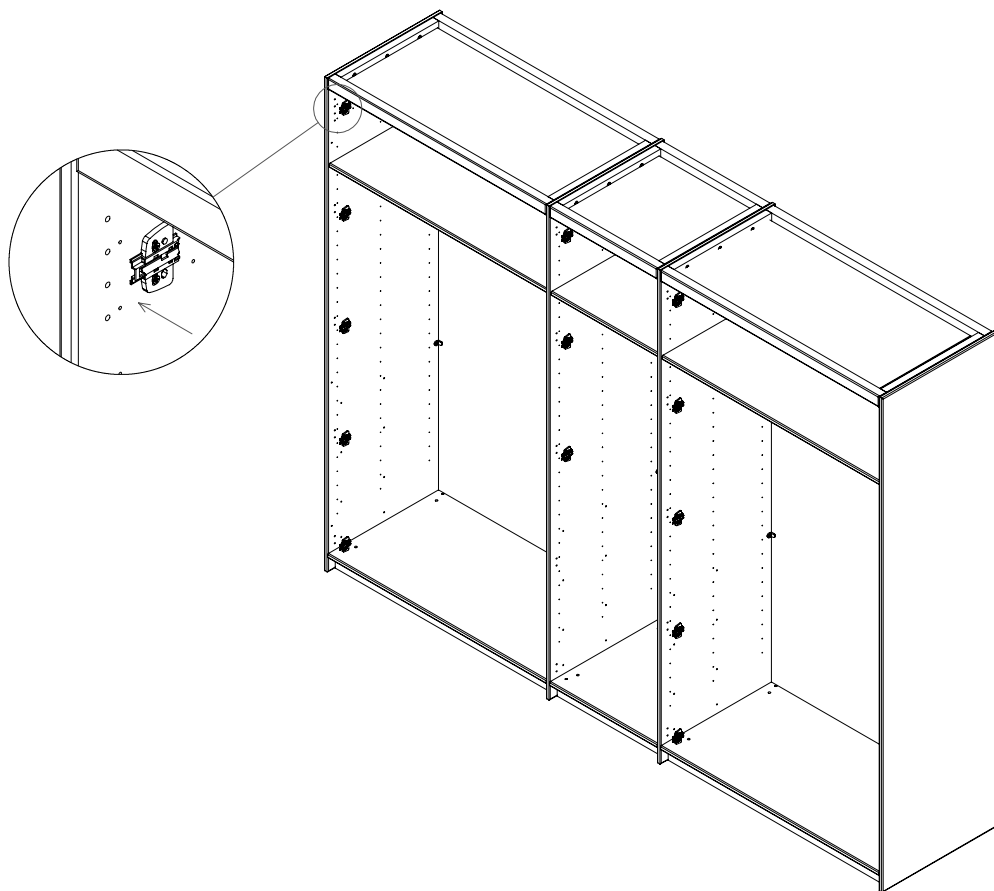
Aufbauanleitung Drehtüren-Kleiderschrank "TRONCO" - 5-Türer mit Schubladen
Instructions de montage pour l'armoire à portes battantes « TRONCO » - 5 portes avec tiroirs
Montagehandleiding voor draaideurkast "TRONCO" - 5-deurs met laden



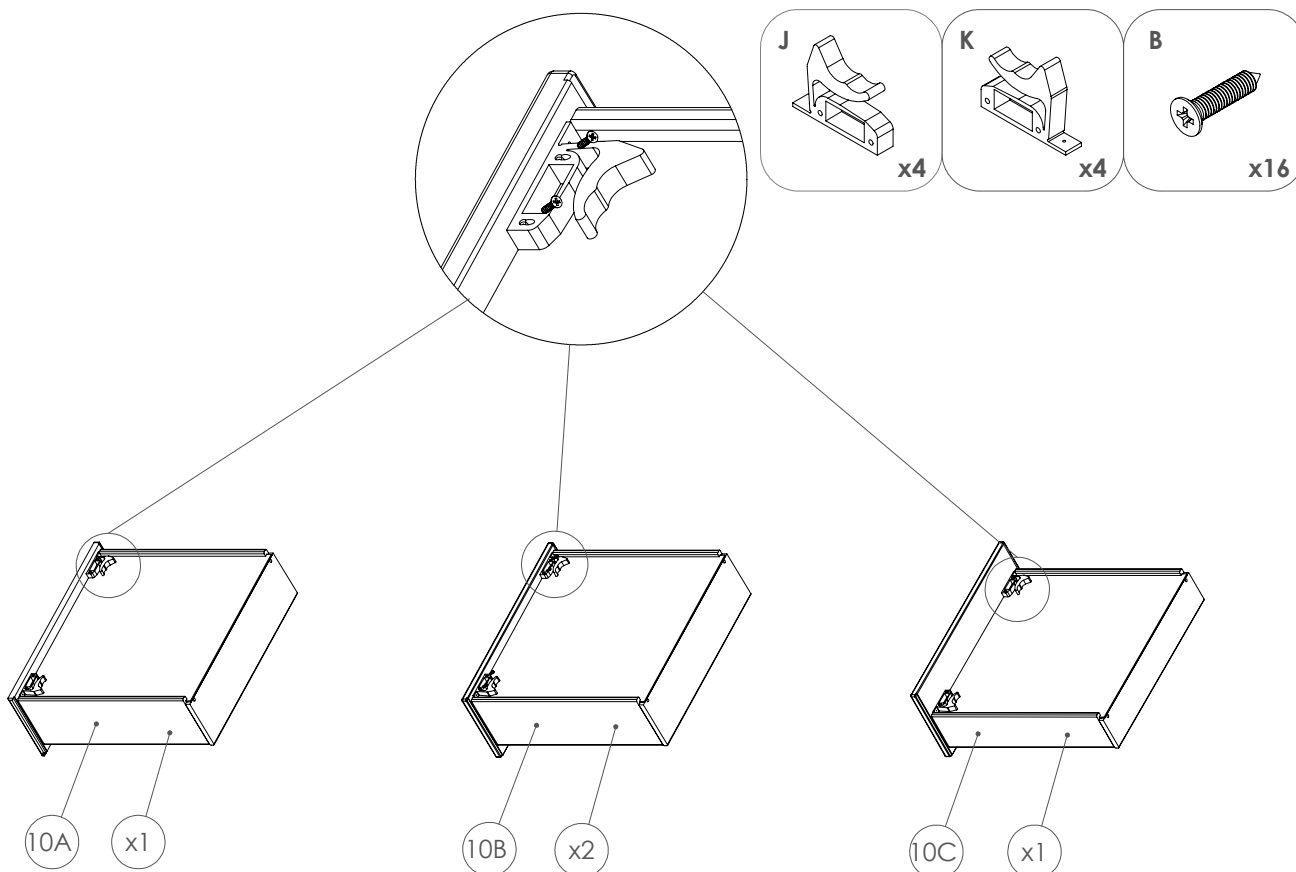
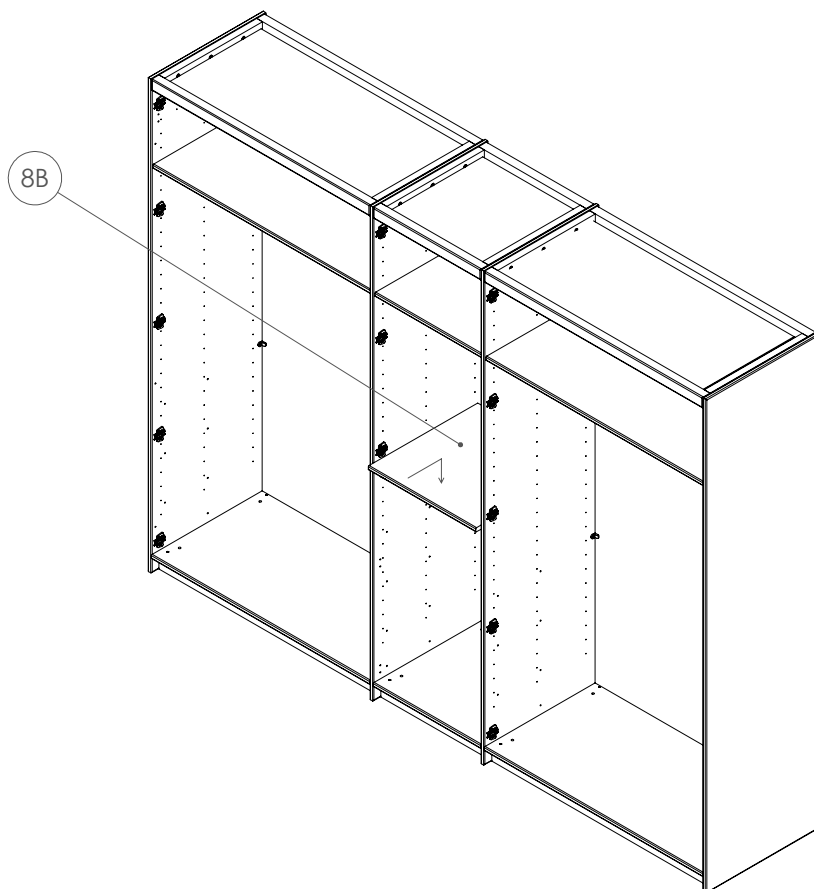
Aufbauanleitung Drehtüren-Kleiderschrank "TRONCO" - 5-Türer mit Schubladen
Instructions de montage pour l'armoire à portes battantes « TRONCO » - 5 portes avec tiroirs
Montagehandleiding voor draaideurkast "TRONCO" - 5-deurs met laden



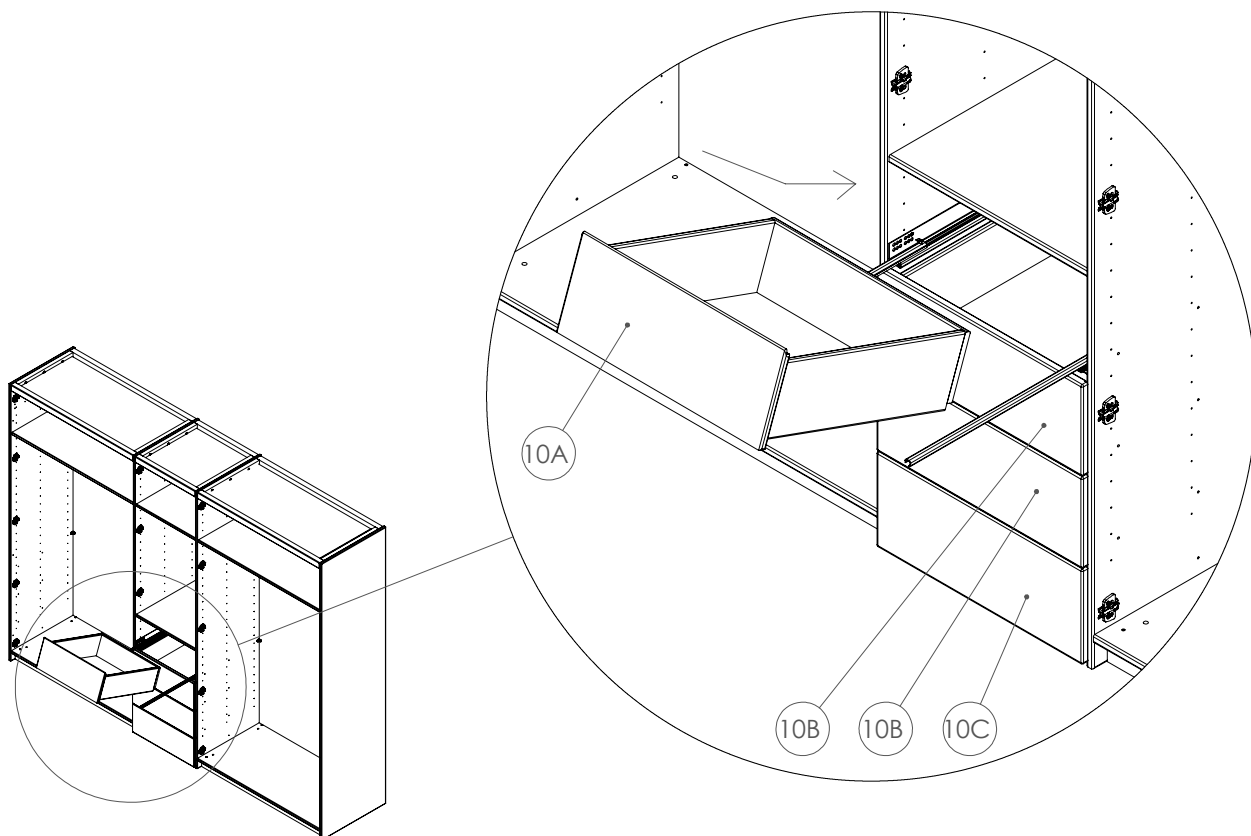
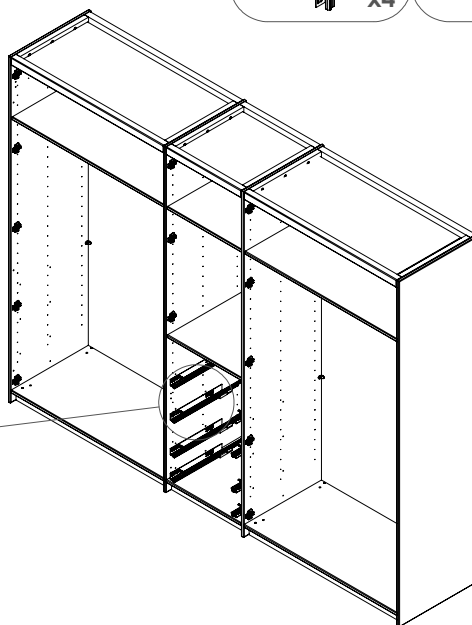
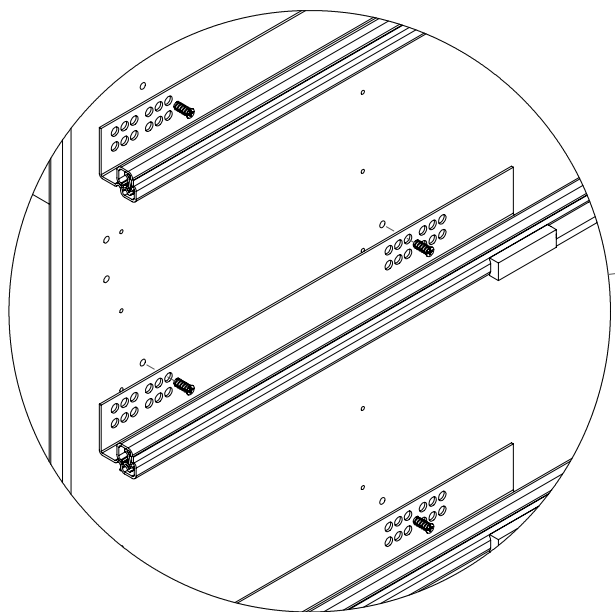
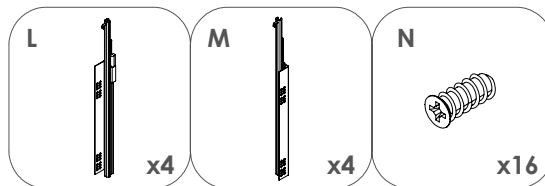
Aufbauanleitung Drehtüren-Kleiderschrank "TRONCO" - 5-Türer mit Schubladen
Instructions de montage pour l'armoire à portes battantes « TRONCO » - 5 portes avec tiroirs
Montagehandleiding voor draaideurkast "TRONCO" - 5-deurs met laden



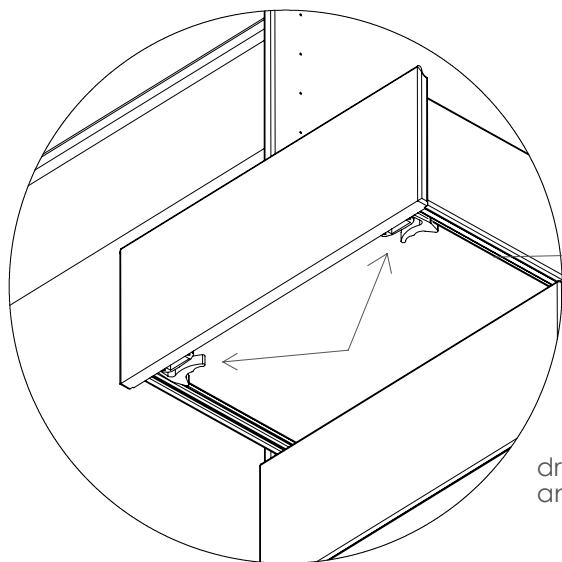
Aufbauanleitung Drehtüren-Kleiderschrank "TRONCO" - 5-Türer mit Schubladen
Instructions de montage pour l'armoire à portes battantes « TRONCO » - 5 portes avec tiroirs
Montagehandleiding voor draaideurkast "TRONCO" - 5-deurs met laden



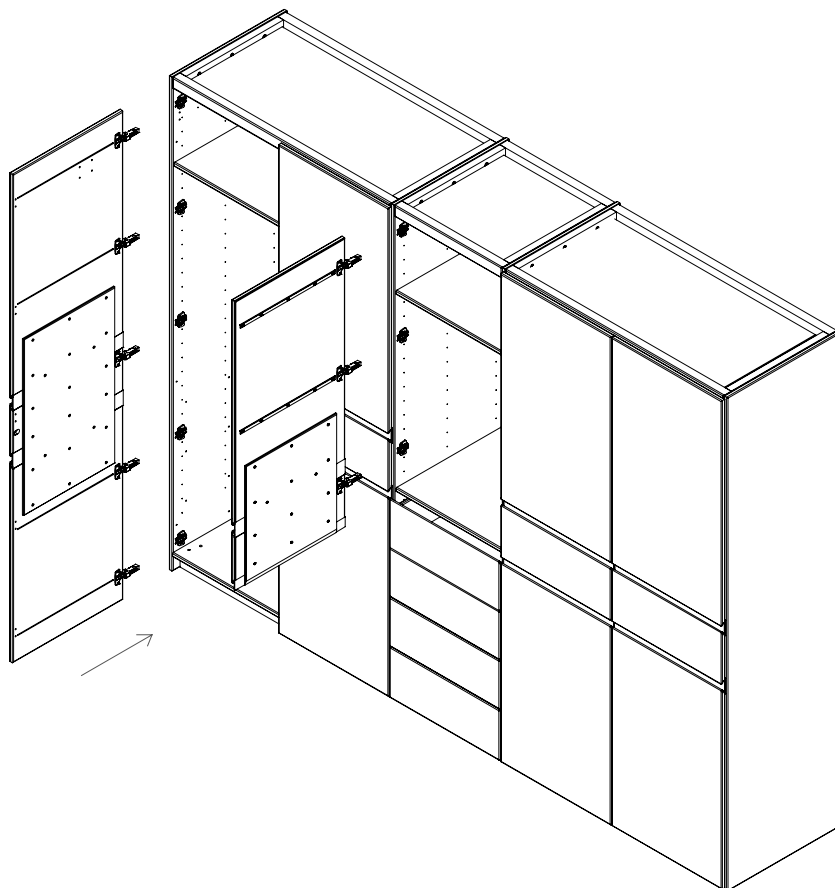
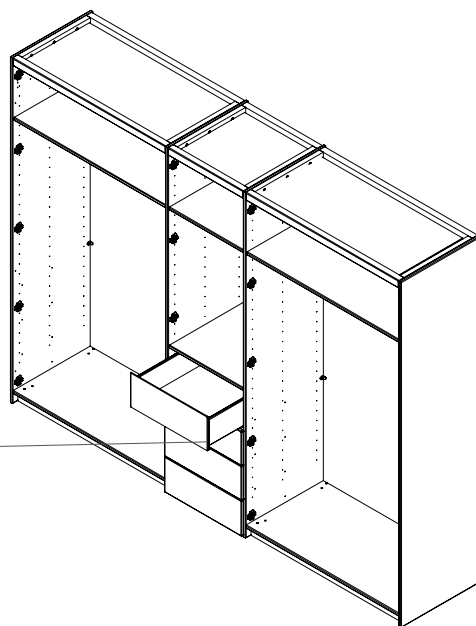
Aufbauanleitung Drehtüren-Kleiderschrank "TRONCO" - 5-Türer mit Schubladen
Instructions de montage pour l'armoire à portes battantes « TRONCO » - 5 portes avec tiroirs
Montagehandleiding voor draaideurkast "TRONCO" - 5-deurs met laden



Aufbauanleitung Drehtüren-Kleiderschrank "TRONCO" - 5-Türer mit Schubladen
Instructions de montage pour l'armoire à portes battantes « TRONCO » - 5 portes avec tiroirs
Montagehandleiding voor draaideurkast "TRONCO" - 5-deurs met laden

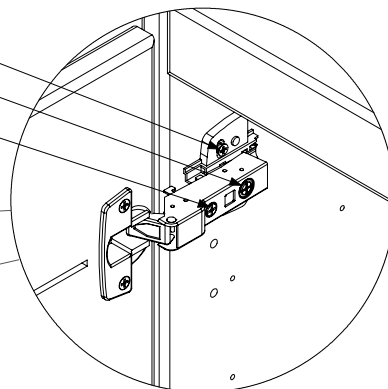


drawer can be adjusted up
and down with the wheel



Aufbauanleitung Drehtüren-Kleiderschrank "TRONCO" - 5-Türer mit Schubladen
Instructions de montage pour l'armoire à portes battantes « TRONCO » - 5 portes avec tiroirs
Montagehandleiding voor draaideurkast "TRONCO" - 5-deurs met laden

Leveling up and down
Leveling front and back
Leveling left and right



Adjust with
screwdriver

